



E,CE,CE-HP

单级端吸泵

More solutions for handing fluids

更多的流体输送解决方案

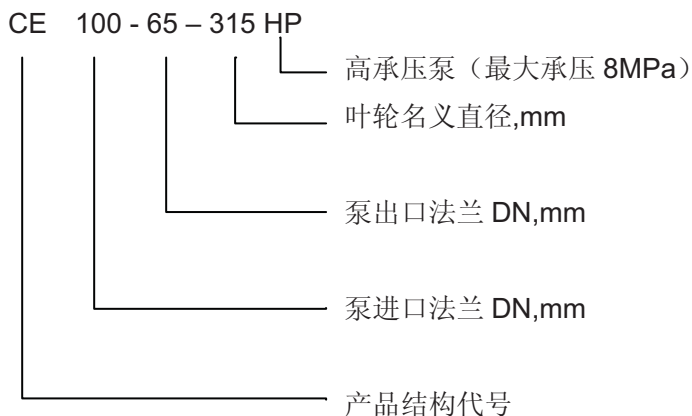


无锡中康流体



型号说明

一般的命名规则



E 系列

符合 ISO5199、ISO2858、ISO9906 及 GB/T 5656、GB/T 5657、GB3216 标准。

应用:喷灌、灌溉、排水、集中供热、供水系统、空调系统、冷凝系统、冷凝水运输、游泳池、消防系统;用于热水、冷却水、消防用水、油、盐水、饮用水、碱水、工业用水等的水处理。

输送液体 清洁、稀薄的、不含有可能对泵造成机械或化学侵害的固体颗粒或纤维的液体。

口径 DN32-400

流量最大 2200m³/h

扬程最大 250m

温度最大 +110℃

工作运行压力 最大 25 bar

*以上为 50Hz 运行数据



结构

泵体 高扬程的泵体采用双蜗壳设计。转子背抽式设计,在不影响管路的情况下易于维修;

主轴 重载荷轴,在最大重负荷下轴的偏移最小,以保证轴上的运转部件良好的运转,泵运行更稳定,轴承与机械密封更长的寿命,减少维护及维修成本;

轴封 可选择机械密封或盘根密封;

零件 模块化设计,通用化程度极高,减少备件库存;

轴承 独特的轴承体设计,选用免维护的封闭轴承;

法兰 可按 GB、ANSI、DIN、JIS 等标准制造。

CE/CE-HP 系列



CE



CE-HP

符合 ISO5199、ISO2858、ISO9906 及 GB/T 5656、GB/T 5657、GB3216 标准。

应用

输送化学和石油工业有腐蚀性的液体，应用于精炼厂和涂装工业，食品行业，纯水、超纯水、海水淡化工艺流程，温泉及海水游泳池。

CE-HP 主要应用于化学工艺流程、冷凝水循环及除盐水和海水淡化反渗透系统增压。输送清洁、稀薄、不含有可能对泵造成机械或化学侵害的固体颗粒或纤维的液体。

口径 DN32-400

流量最大 2200m³/h

扬程最大 250m

温度最大 +140℃

工作运行压力 CE 最大 25bar，CE-HP 最大 80bar

*以上为 50Hz 运行数据

结构

泵 体 高扬程的泵体采用双蜗壳设计。转子背抽式设计，在不影响管路的情况下易于维修；

CE 泵壳采用底脚支撑，安装尺寸符合 ISO2858；

CE-HP 泵壳采用中心支撑，安装形式为 API610 OH2；

叶 轮 多种叶轮结构，闭式叶轮、半开式叶轮、开式叶轮，叶轮可增加副叶片，以适合输送各种复杂的介质；必要时可增加诱导轮改善必需汽蚀余量；

主 轴 重载荷轴，在最大重负荷下轴的偏移最小，以保证轴上的运转部件良好的运转，泵运行更稳定，轴承与机械密封更长的寿命，减少维护及维修成本；

轴 封 机械密封，可选择盘根密封；机械密封可采用集装式；CE-HP 标配集装式机械密封；

轴 承 体 采用重载荷设计并带有高效的散热鳍片，以保证轴承长期可靠地运行，可配置免维护的封闭轴承，或脂润滑的开式轴承，或稀油润滑的开式轴承；

联轴器 可配置膜片联轴器、轮胎联轴器、柱销联轴器等；

零 件 模块化设计，通用化程度极高，减少备件库存；

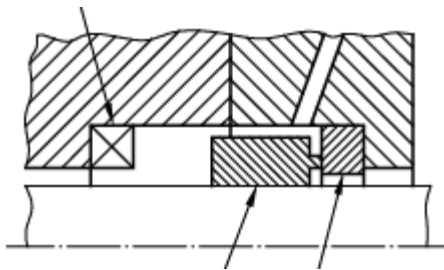
法 兰 可按 GB、ANSI、DIN、JIS 等标准制造。

材料配置

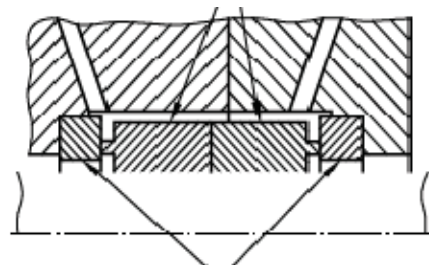
部件	铸铁泵		不锈钢泵					
	304SS 叶轮配置	铜叶轮配置	304SS	316SS	316LSS	CD4MCu 双相钢	2205DSS 双相钢	2507DSS 双相钢
泵壳	HT/QT	HT/QT	304SS	316SS	316LSS	CD4MCu	2205DSS	2507DSS
叶轮	304SS	铜	304SS	316SS	316LSS	CD4MCu	2205DSS	2507DSS
主轴	420SS	420SS	304SS	316LSS	316LSS	2205DSS	2205DSS	2507DSS
轴承体	HT250	HT250	QT450/铸钢	QT450/铸钢	QT450/铸钢	QT450/铸钢	QT450/铸钢	QT450/铸钢
叶轮螺母	304SS	304SS	304SS	316SS	316LSS	CD4MCu	2205DSS	2507DSS
机封压盖	N/A	N/A	304SS	316SS	316LSS	CD4MCu	2205DSS	2507DSS
轴承体	SKF	SKF	SKF	SKF	SKF	SKF	SKF	SKF
机械密封	SiC-C	SiC-C	SiC-SiC/304/F	SiC-SiC/316L/F	SiC-SiC/316L/F	SiC-SiC/2205/F	SiC-SiC/2205/F	SiC-SiC/2507/F
联轴器法兰	HT250	HT250	HT250	HT250	HT250	HT250	HT250	HT250
传动柱销	橡胶钢芯	橡胶钢芯	橡胶钢芯	橡胶钢芯	橡胶钢芯	橡胶钢芯	橡胶钢芯	橡胶钢芯
公用底座	钢结构	钢结构	钢结构	钢结构	钢结构	钢结构	钢结构	钢结构

*其他材质配置要求请咨询 ZK 公司。

机械密封



单端面机械密封



双端面机械密封

标准配置的机械密封为非平衡式散装机械密封，可选配集装式机械密封。

若泵的入口压力大于 6 Bar，则应选择平衡式机械密封。

双端面机械密封主要应用在食品、生物制药、电泳漆喷涂等行业的介质输送，及输送特殊介质（如严禁泄漏、高污染或贵重的液体）。

电动机

E,CE,CE-HP 标配泵标配电机为全封闭、风冷标准电机，电气参数及主要尺寸符合 IEC 标准。可配置 IE2 高效电机和 IE1 标准电机。

标准配置的电机：

环境温度 40°C

电源 50Hz/3 相

防护等级 IP55

保护 4KW 及以上配置 PTC 电机过热保护电阻

绝缘等级 F 级绝缘 B 级温升考核

*其他要求请咨询中康公司

对于更高的环境温度、以及（或者）高于海拔 1000 m 的地点，电动机的额定功率换算系数为 kHT。所允许的功率值（Padm）： $P_{adm} = P_{rated} * kHT$

对于不同高度和（或）不同环境温度的功率换算系数 kHT

海拔高度	对应海拔高度的环境温度					
	30°C	35-40°C	45°C	50°C	55°C	60°C
< 1000m	1.07	1	0.96	0.92	0.87	0.82
1500m	1.04	0.97	0.93	0.89	0.84	0.79
2000m	1	0.94	0.9	0.86	0.82	0.77
2500m	0.96	0.9	0.86	0.83	0.78	0.74
3000m	0.92	0.86	0.82	0.79	0.75	0.7
3500m	0.88	0.82	0.79	0.75	0.71	0.67
4000m	0.82	0.77	0.74	0.71	0.67	0.63

电机功率确定：

首先要确定泵达到额定工况点或允许最大负载时的轴功率。

轴功率根据所需的流量 Q 和扬程 H 在性能曲线中找到相应的功率曲线（或曲线间的插值）查到；

或者根据轴功率计算公式计算： $P_1 = \frac{\rho g Q H}{3600 \eta}$

P₁ - 泵的额定轴功率 KW

H - 额定扬程 m

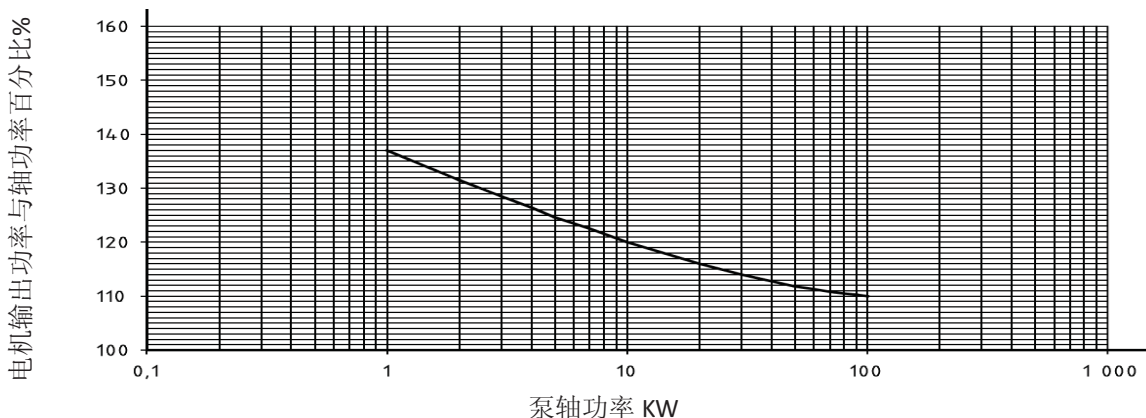
ρ - 输送液体密度（相对于水 水密度为 1）

η - 额定点下的效率 %（在性能曲线中找到相应效率曲线或曲线插值）

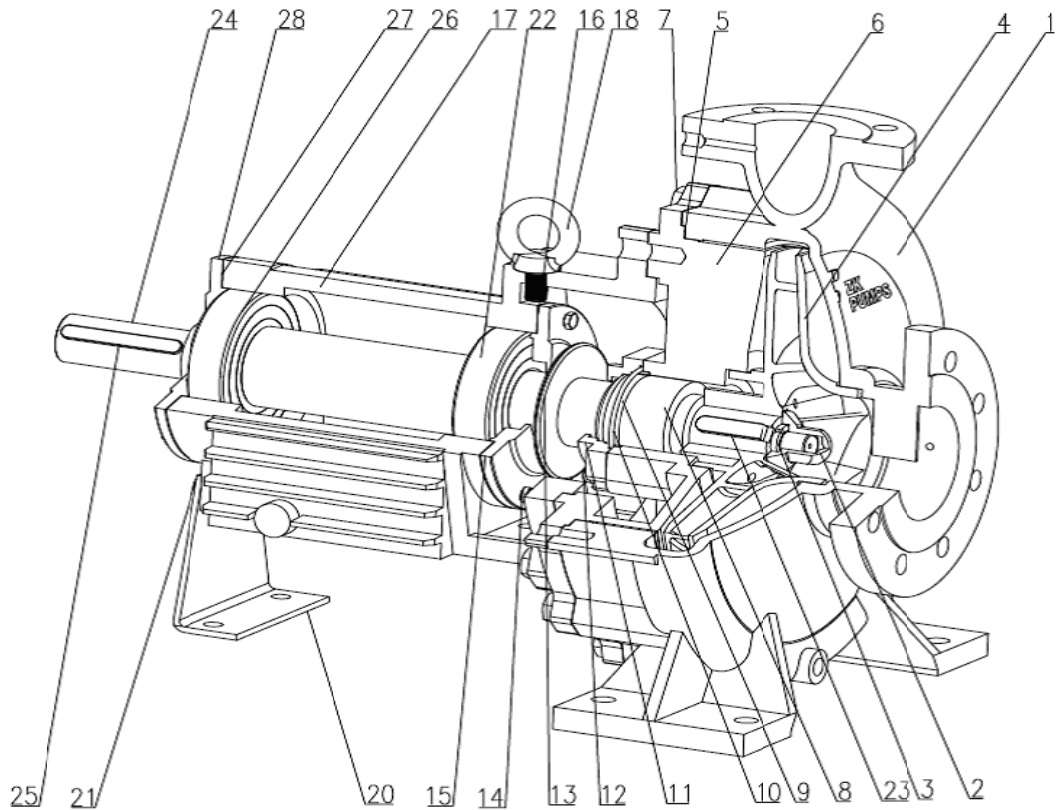
g - 重力加速度（一般为 9.8）

Q - 额定流量 m³/h

选择电机功率应在泵轴功率根据 ISO5199 加上安全余量。



装配结构图及零件清单



序号	零件名称
1	泵体
2	叶轮螺母
3	叶轮螺母垫圈
4	叶轮
5	泵体密封垫
6	泵盖
7	泵体泵盖紧固螺栓
8	机械密封动环
9	机械密封静环
10	机封压盖 O 型圈

序号	零件名称
11	机封压盖
12	内六角螺钉
13	挡水圈
14	轴承压盖紧固螺栓
15	轴承压盖
16	轴承压盖密封垫
17	悬架
18	转子维修吊环
19	泵盖悬架紧固螺栓
20	支撑架

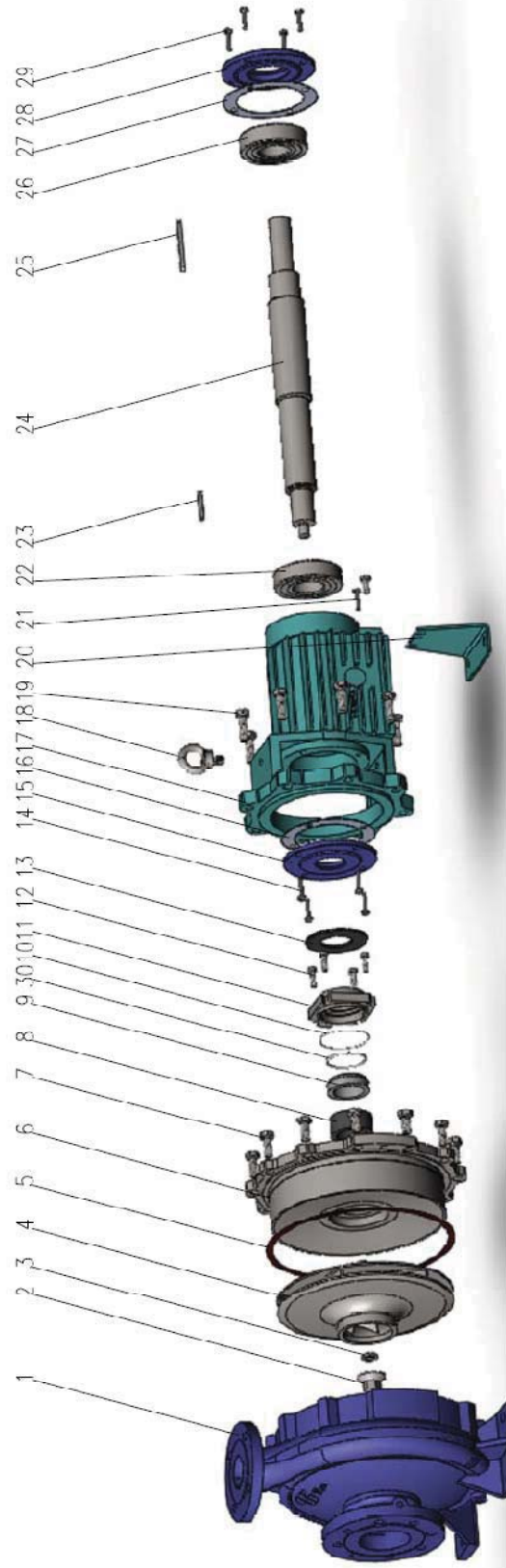
序号	零件名称
21	悬架支撑架紧固螺栓
22	轴承
23	叶轮键
24	轴
25	泵联轴器连接键
26	轴承
27	轴承压盖密封垫
28	轴承压盖
29	轴承压盖紧固螺栓
30	机械密封 O 型圈

E 系泵无 10 机封压盖 O 型圈和 11 机封压盖。
泵体密封环可选。

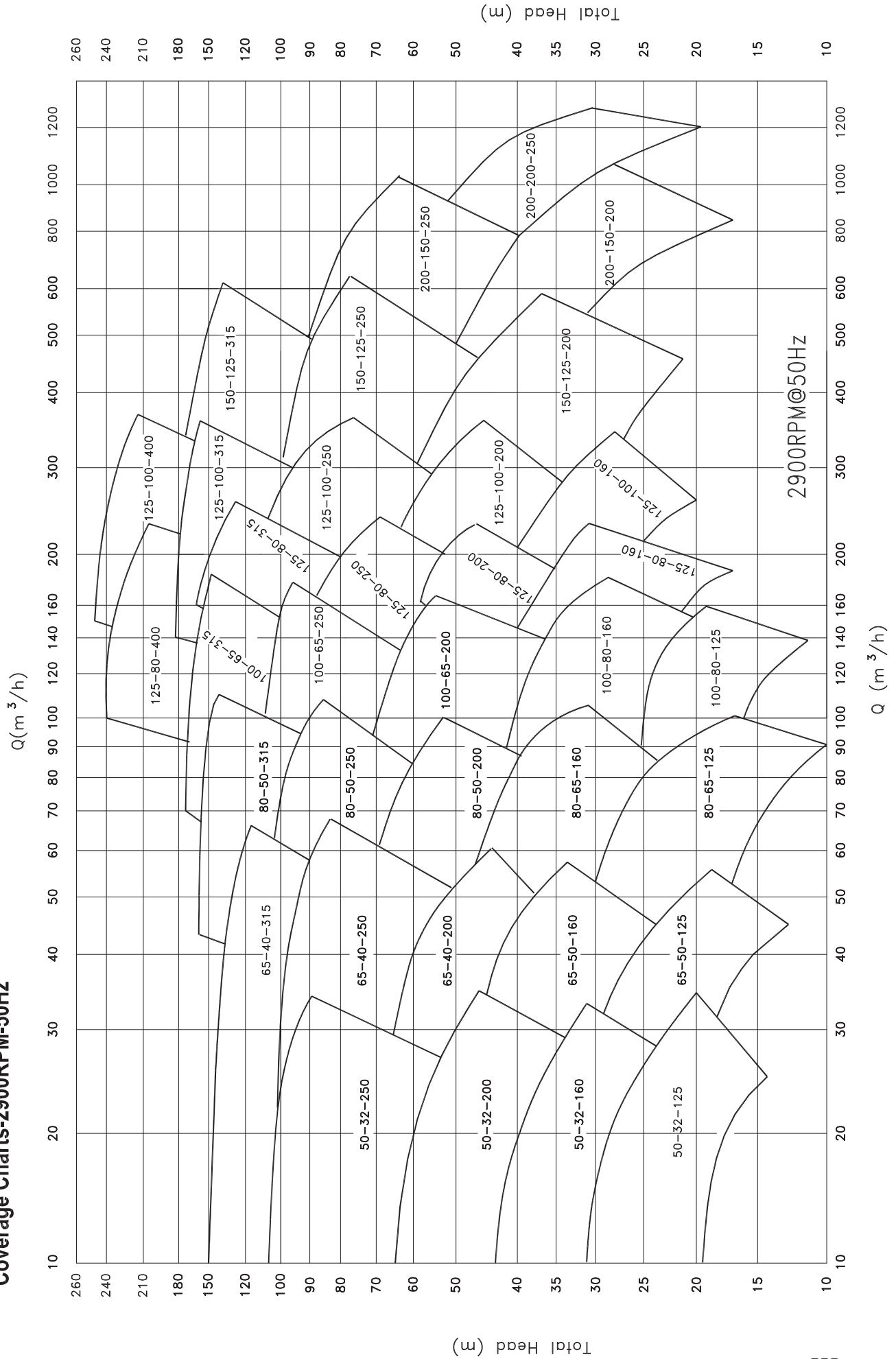
爆炸零件图及零件清单

序号	名称
1	泵体
2	叶轮螺母
3	叶轮螺母垫圈
4	叶轮
5	泵体密封垫
6	泵盖
7	泵体泵盖紧固螺栓
8	机械密封动环
9	机械密封静环
10	机封压盖 O 型圈
11	机封压盖
12	内六角螺钉
13	挡水圈
14	轴承压盖紧固螺栓
15	轴承压盖
16	轴承压盖密封垫
17	悬架
18	转子维修吊环
19	泵盖悬架紧固螺栓
20	支撑架
21	悬架支撑架紧固螺栓
22	轴承
23	叶轮键
24	轴
25	泵联轴器连接键
26	轴承
27	轴承压盖密封垫
28	轴承压盖
29	轴承压盖紧固螺栓
30	机械密封 O 型圈

E 系泵无 10 机封压盖 O 型圈和 11 机封压盖。
泵体密封环可选。



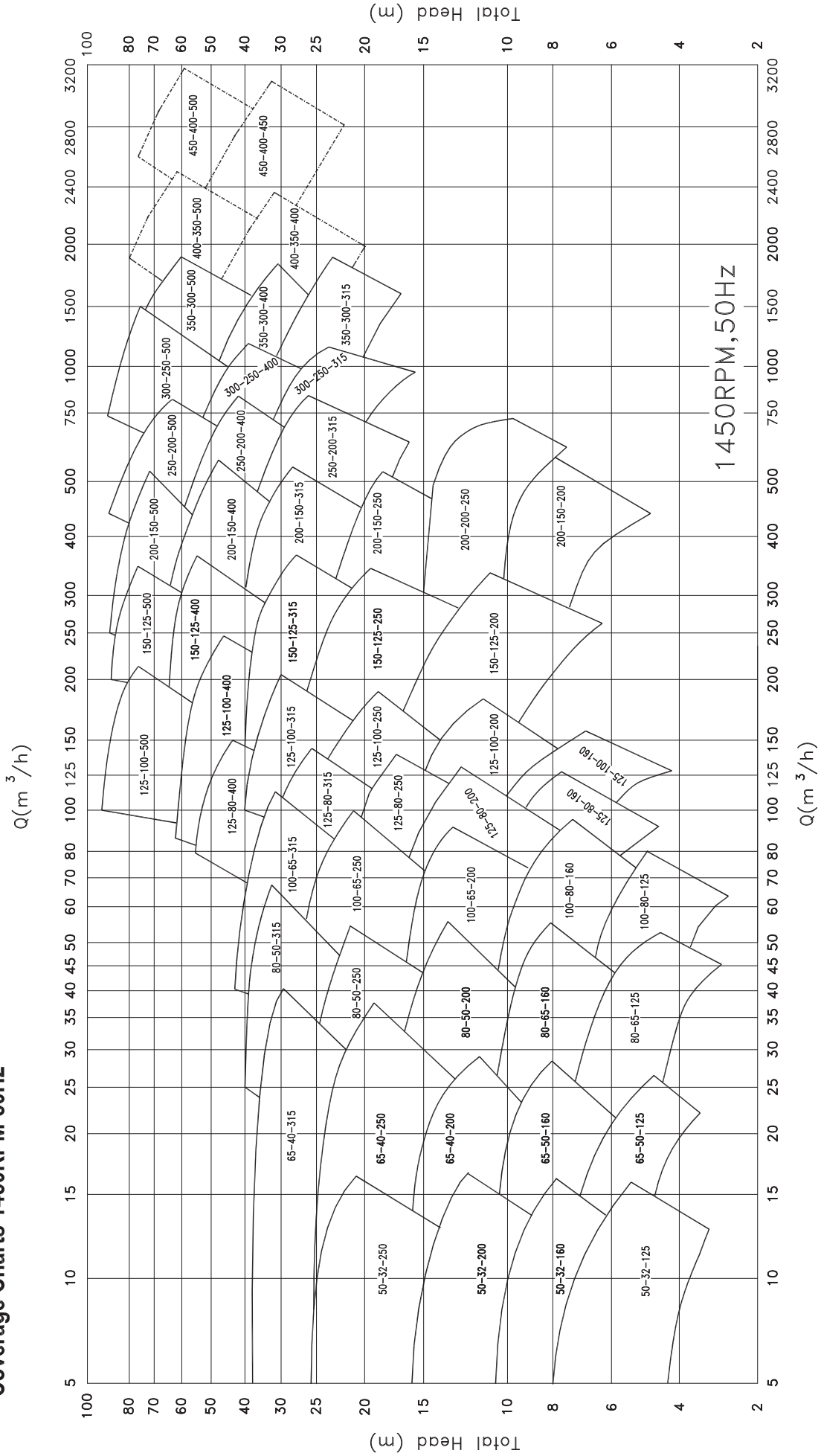
E,CE,CE-HP 型谱图 2900RPM Coverage Charts-2900RPM-50Hz





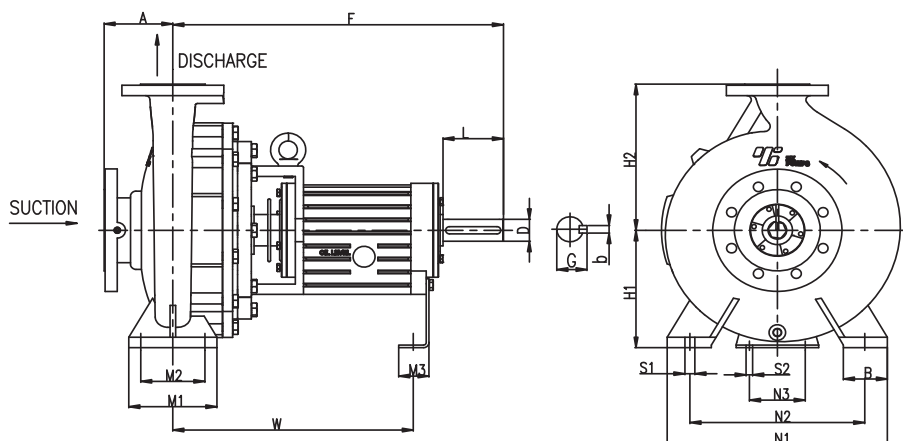
E,CE,CE-HP型谱图 1450RPM

Coverage Charts 1450RPM-50Hz



E,CE BARE PUMP DIMENSIONS

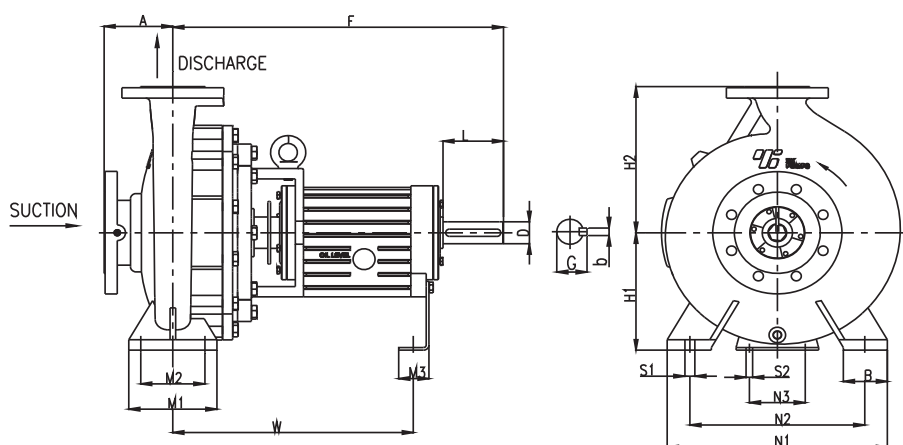
泵头安装尺寸



泵型号 PumpSize	进口 Suc	出口 Dis	悬架 Frame Size	泵尺寸Pump Dimensions				支撑尺寸Mounting Dimensions										轴头Shaft				重量 Weight (kg)
				A	F	H1	H2	B	M1	M2	M3	N1	N2	N3	W	ΦS1	ΦS2	ΦD	L	b	G	
50-32-125	50	32	S	80	385	112	140	50	100	70	54	190	140	110	285	14.5	14.5	24	50	8	27.3	58
65-50-125	65	50	S	80	385	112	140	50	100	70	54	210	160	110	285	14.5	14.5	24	50	8	27.3	61
80-65-125	80	65	S	100	385	132	175	50	100	70	54	265	212	110	285	14.5	14.5	24	50	8	27.3	73
100-80-125	100	80	S	100	385	160	190	65	125	95	54	280	212	110	285	14.5	14.5	24	50	8	27.3	78
50-32-160	50	32	S	80	385	132	160	50	100	70	54	240	190	110	285	14.5	14.5	24	50	8	27.3	62
65-50-160	65	50	S	80	385	132	160	50	100	70	54	240	190	110	285	14.5	14.5	24	50	8	27.3	65
80-65-160	80	65	S	100	385	160	180	50	100	70	54	265	212	110	285	14.5	14.5	24	50	8	27.3	80
100-80-160	100	80	M	100	500	160	205	65	125	95	54	280	212	110	370	14.5	14.5	32	80	10	35.3	112
125-80-160	100	80	M	125	500	180	225	65	125	95	54	320	250	110	370	14.5	14.5	32	80	10	35.3	125
125-100-160	100	80	M	125	500	200	280	80	160	120	54	360	280	110	370	14.5	14.5	32	80	10	35.3	130
50-32-200	50	32	S	80	385	160	180	50	100	70	54	240	190	110	285	14.5	14.5	24	50	8	27.3	69
65-40-200	65	40	S	100	385	160	180	50	100	70	54	265	212	110	285	14.5	14.5	24	50	8	27.3	78
80-50-200	80	50	S	100	385	160	200	50	100	70	54	265	212	110	285	14.5	14.5	24	50	8	27.3	83
100-65-200	100	65	M	100	500	180	225	65	125	95	54	320	250	110	370	14.5	14.5	32	80	10	35.3	123
125-80-200	125	80	M	125	500	180	250	65	125	95	54	345	280	110	370	14.5	14.5	32	80	10	35.3	134
125-100-200	125	100	M	125	500	200	280	80	160	120	54	360	280	110	370	18.5	14.5	32	80	10	35.3	145
150-125-200-4P	150	125	M	140	500	250	355	80	160	120	54	360	280	110	370	18.5	14.5	32	80	10	35.3	218
150-125-200-2P	150	125	L	140	530	250	355	80	160	120	54	360	280	110	370	18.5	14.5	42	110	12	45.3	238
200-150-200-4P	200	150	M	160	500	280	400	100	200	150	54	360	280	110	370	18.5	14.5	32	80	10	35.3	235
200-150-200-2P	200	150	L	160	530	280	400	100	200	150	54	360	280	110	370	18.5	14.5	42	110	12	45.3	255
50-32-250	50	32	M	100	500	180	225	65	125	95	54	320	250	110	370	14.5	14.5	32	80	10	35.3	111
65-40-250	65	40	M	100	500	180	225	65	125	95	54	320	250	110	370	14.5	14.5	32	80	10	35.3	124
80-50-250	80	50	M	125	500	180	245	65	125	95	54	320	250	110	370	14.5	14.5	32	80	10	35.3	124
100-65-250	100	65	M	125	500	200	250	80	160	120	54	360	280	110	370	18.5	14.5	32	80	10	35.3	139
125-80-250	125	80	M	125	500	225	280	80	160	120	54	400	315	110	370	18.5	14.5	32	80	10	35.3	156
125-100-250	125	100	L	140	530	225	280	80	160	120	54	400	315	110	370	18.5	14.5	42	110	12	45.3	211
150-125-250	150	125	L	140	530	250	355	80	160	120	54	400	315	110	370	18.5	14.5	42	110	12	45.3	241
200-150-250	200	150	L	160	530	280	375	100	200	150	54	500	400	110	370	24	14.5	42	110	12	45.3	291
200-200-250	200	200	XL	180	625	315	450	100	200	150	54	550	400	140	455	24	14.5	48	110	14	51.8	314

E,CE BARE PUMP DIMENSIONS

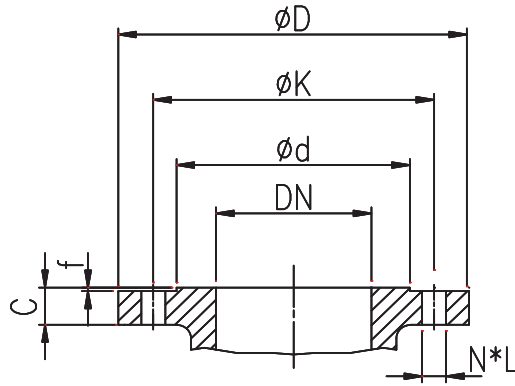
泵头安装尺寸



泵型号 PumpSize	进口 Suc	出口 Dis	悬架 Frame Size	泵尺寸 Pump Dimensions				支撑尺寸 Mounting Dimensions									轴头 Shaft				重量 Weight (kg)	
				A	F	H1	H2	B	M1	M2	M3	N1	N2	N3	W	ΦS1	ΦS2	ΦD	L	b		G
65-40-315	65	40	M	125	500	200	250	65	125	95	54	345	300	110	370	14.5	14.5	32	80	10	35.3	156
80-50-315	80	50	M	125	500	225	280	65	125	95	54	345	280	110	370	14.5	14.5	32	80	10	35.3	162
100-65-315-4P	100	65	L	125	530	225	280	80	160	120	54	400	315	110	370	18.5	14.5	42	110	12	45.3	220
100-65-315-2P	100	65	XL	125	600	225	280	80	160	120	54	400	315	110	440	18.5	14.5	42	110	12	45.3	240
125-80-315-4P	125	80	L	125	530	250	315	80	160	120	54	400	315	110	370	18.5	14.5	42	110	12	45.3	226
125-80-315-2P	125	80	XL	125	600	250	315	80	160	120	54	400	315	110	440	18.5	14.5	42	110	12	45.3	265
125-100-315-4P	125	100	L	140	530	250	315	80	160	120	54	400	315	110	370	18.5	14.5	42	110	12	45.3	249
125-100-315-2P	125	100	XL	140	600	250	315	80	160	120	54	400	315	110	440	18.5	14.5	42	110	12	45.3	269
150-125-315-4P	150	125	L	140	530	280	355	100	200	150	54	500	400	110	370	24	14.5	42	110	12	45.3	305
150-125-315-2P	150	125	XXL	140	685	280	355	100	200	150	54	500	400	110	485	24	14.5	60	140	18	64.4	375
200-150-315	200	150	XL	160	625	315	400	100	200	150	54	550	450	110	455	24	14.5	48	110	14	51.8	316
250-200-315	250	200	XL	200	625	355	450	100	200	150	54	550	450	140	455	24	14.5	48	110	14	51.8	390
300-250-315	300	250	XL	205	625	400	500	125	290	200	54	600	500	140	455	27	14.5	48	110	14	51.8	488
350-300-315	350	300	XXL	250	710	400	600	120	240	180	54	680	580	140	510	27	14.5	60	140	20	64.4	597
125-80-400-4P	125	80	L	125	530	280	355	80	160	120	54	435	355	110	370	18.5	14.5	42	110	12	45.3	288
125-80-400-2P	125	80	XXL	125	685	280	355	80	160	120	54	435	355	110	485	18.5	14.5	60	140	18	64.4	348
125-100-400-4P	125	100	L	140	530	280	375	100	200	150	54	500	400	110	370	24	14.5	42	110	12	45.3	306
125-100-400-2P	125	100	XXL	140	685	280	375	100	200	150	54	500	400	110	485	24	14.5	60	140	18	64.4	448
150-125-400	150	125	L	140	530	315	400	100	200	150	54	500	400	110	370	24	14.5	42	110	12	45.3	303
200-150-400	200	150	XL	160	625	315	450	100	200	150	54	550	450	140	455	24	14.5	48	110	14	51.8	375
250-200-400	250	200	XL	180	625	355	500	100	200	150	54	550	450	140	455	24	14.5	48	110	14	51.8	457
300-250-400	300	250	XXL	205	710	400	520	125	290	200	54	600	500	140	510	27	14.5	60	140	18	64.4	578
350-300-400	350	300	XXL	240	710	450	650	140	300	200	54	700	600	140	510	27	14.5	60	140	18	64.4	650
125-100-500	125	100	XL	160	625	355	450	100	200	150	54	550	450	110	455	24	14.5	48	110	14	51.8	350
150-125-500	150	125	XL	160	625	355	450	100	200	150	54	550	450	140	455	24	14.5	48	110	14	51.8	372
200-150-500	200	150	XL	180	625	375	500	100	200	150	54	550	450	140	455	24	14.5	48	110	14	51.8	471
250-200-500	250	200	XXL	200	710	400	550	100	200	150	54	650	550	140	510	27	14.5	60	140	18	64.4	572
300-250-500	300	250	XXXL	200	710	425	620	120	240	180	54	700	600	140	510	27	14.5	75	140	20	79.9	725
350-300-500	350	300	XXXL	250	710	450	700	140	300	200	54	850	750	140	510	27	14.5	75	140	20	79.9	813

CE-HP 安装尺寸请咨询 ZK 公司

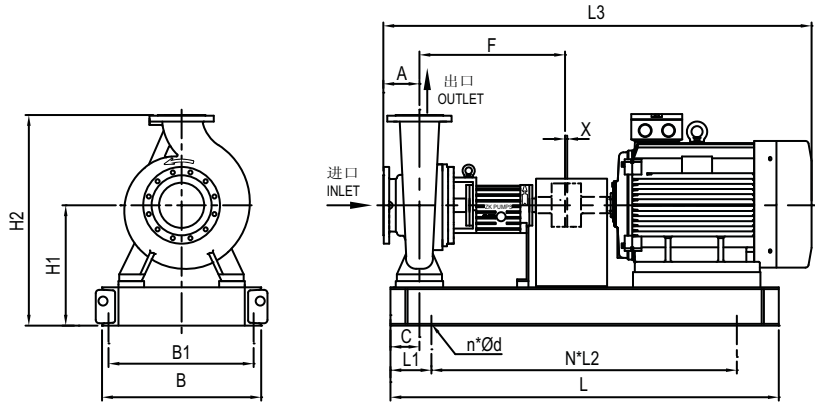
法兰尺寸



所有尺寸为 mm
配对法兰标准 GB/T 9119-2000

公称直径 DN	法兰等级 PN	外圆直径 ΦD	凸台直径 Φd	孔中心距 ΦK	厚度 C	凸台高度 f	孔数及孔尺寸 N*L	配对螺栓 及个数
DN20	PN1.6MPa	105	56	75	16	2	4-Φ14	4-M12
	PN2.5MPa	105	56	75	16	2	4-14	4-M12
	PN4.0MPa	105	56	75	16	2	4-14	4-M12
DN25	PN1.6MPa	115	65	85	16	2	4-Φ14	4-M12
	PN2.5MPa	115	65	85	16	2	4-14	4-M12
	PN4.0MPa	115	65	85	16	2	4-14	4-M12
DN32	PN1.6MPa	140	76	100	18	2	4-Φ18	4-M16
	PN2.5MPa	140	76	100	18	2	4-18	4-M16
	PN4.0MPa	140	76	100	18	2	4-18	4-M16
DN40	PN1.6MPa	150	84	110	18	2	4-Φ18	4-M16
	PN2.5MPa	150	84	110	18	2	4-18	4-M16
	PN4.0MPa	150	84	110	18	2	4-18	4-M16
DN50	PN1.6MPa	165	99	125	20	2	4-Φ18	4-M16
	PN2.5MPa	165	99	125	20	2	4-18	4-M16
	PN4.0MPa	165	99	125	20	2	4-18	4-M16
DN65	PN1.6MPa	185	118	145	20	2	4-Φ18	4-M16
	PN2.5MPa	185	118	145	22	2	8-18	8-M16
	PN4.0MPa	185	118	145	22	2	8-18	8-M16
DN80	PN1.6MPa	200	132	160	20	2	8-Φ18	8-M16
	PN2.5MPa	200	132	160	24	2	8-18	8-M16
	PN4.0MPa	200	132	160	24	2	8-18	8-M16
DN100	PN1.6MPa	220	156	180	22	2	8-Φ18	8-M16
	PN2.5MPa	235	156	190	26	2	8-22	8-M20
	PN4.0MPa	235	156	190	26	2	8-22	8-M20
DN125	PN1.6MPa	250	184	210	22	2	8-Φ18	8-M16
	PN2.5MPa	270	184	220	28	2	8-26	8-M24
	PN4.0MPa	270	184	220	28	2	8-26	8-M24
DN150	PN1.6MPa	285	211	240	24	2	8-Φ22	8-M20
	PN2.5MPa	300	211	250	30	2	8-26	8-M24
	PN4.0MPa	300	211	250	30	2	8-26	8-M24
DN200	PN1.6MPa	340	266	295	24	2	12-Φ22	12-M20
	PN2.5MPa	360	274	310	32	2	12-26	12-M24
	PN4.0MPa	375	284	320	36	2	12-30	12-M27
DN250	PN1.6MPa	405	319	355	26	2	12-Φ26	12-M24
	PN2.5MPa	425	330	370	35	2	12-30	12-M27
	PN4.0MPa	450	345	385	42	2	12-33	12-M30
DN300	PN1.6MPa	460	370	410	28	2	12-Φ26	12-M24
	PN2.5MPa	485	389	430	38	2	16-30	16-M27
	PN4.0MPa	515	409	450	48	2	16-33	16-M30
DN350	PN1.6MPa	520	429	470	30	2	16-Φ26	16-M24
	PN2.5MPa	555	448	490	42	2	16-33	16-M30
	PN4.0MPa	580	465	510	55	2	16-36	16-M33

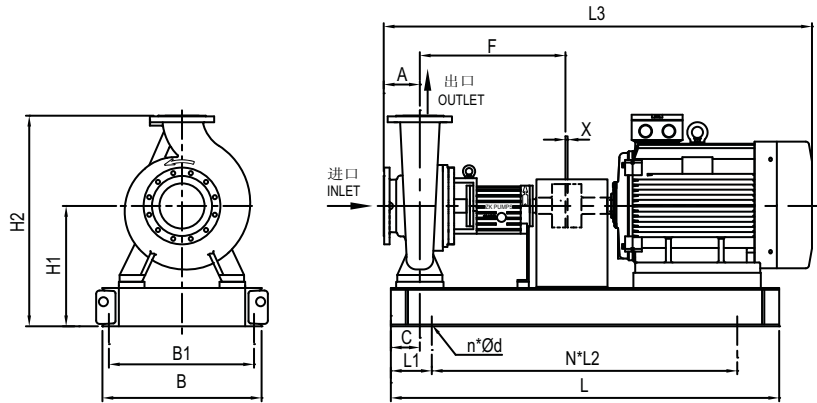
E,CE END SUCTION PUMPS OUTLINE DIMENSIONS
E,CE端吸泵外形安装尺寸



PUMP SIZE	MOTOR SIZE	A	F	X	H1	H2	C	L1	N×L2	L	L3	B1	B	n-Φd	Wt. (kg)
50-32-125	112M-2/4KW	80	385	3	242	382	70	100	1x590	790	869	310	350	4-Φ15	130
	100L-2/3KW	80	385	3	242	382	70	100	1x580	780	855	310	350	4-Φ15	122
	90L-2/2.2KW	80	385	3	242	382	70	100	1x550	750	810	310	350	4-Φ15	114
	90S-2/1.5KW	80	385	3	242	382	70	100	1x550	750	785	310	350	4-Φ15	111
	802-4/0.75KW	80	385	3	242	382	70	100	1x500	700	765	310	350	4-Φ15	100
	801-4/0.55KW	80	385	3	242	382	70	100	1x500	700	765	310	350	4-Φ15	99
	712-4/0.37KW	80	385	3	242	382	70	100	1x475	675	720	310	350	4-Φ15	98
65-50-125	112M-2/4KW	80	385	3	242	382	70	100	1x590	790	870	310	350	4-Φ15	137
	100L-2/3KW	80	385	3	242	382	70	100	1x580	780	855	310	350	4-Φ15	129
	90L-2/2.2KW	80	385	3	242	382	70	100	1x550	750	810	310	350	4-Φ15	115
	90S-4/1.1KW	80	385	3	242	382	70	100	1x550	750	785	310	350	4-Φ15	112
	802-4/0.75KW	80	385	3	242	382	70	100	1x500	700	765	310	350	4-Φ15	105
	801-4/0.55KW	80	385	3	242	382	70	100	1x500	700	765	310	350	4-Φ15	104
	712-4/0.37KW	80	385	3	242	382	70	100	1x475	675	720	310	350	4-Φ15	103
80-65-125	132S2-2/7.5KW	100	385	3	242	417	70	100	1x640	840	961	350	390	4-Φ15	174
	132S1-2/5.5KW	100	385	3	242	417	70	100	1x640	840	961	350	390	4-Φ15	171
	112M-2/4KW	100	385	3	242	417	70	100	1x590	790	890	310	350	4-Φ15	139
	90L-4/1.5KW	100	385	3	242	417	70	100	1x550	750	805	310	350	4-Φ15	119
	90S-4/1.1KW	100	385	3	242	417	70	100	1x550	750	805	310	350	4-Φ15	113
	802-4/0.75KW	100	385	3	242	417	70	100	1x500	700	785	310	350	4-Φ15	113
	160M1-2/11KW	100	385	3	270	460	70	100	1x800	1000	1106	400	440	4-Φ15	226
100-80-125	132S2-2/7.5KW	100	385	3	270	460	70	100	1x640	840	961	350	390	4-Φ15	178
	100L1-4/2.2KW	100	385	3	270	460	70	100	1x580	780	875	310	350	4-Φ15	138
	90L-4/1.5KW	100	385	3	270	460	70	100	1x550	750	830	310	350	4-Φ15	125
	90S-4/1.1KW	100	385	3	270	460	70	100	1x550	750	805	310	350	4-Φ15	125
	132S1-2/5.5KW	80	385	3	242	402	70	100	1x640	840	941	350	390	4-Φ15	161
50-32-160	112M-2/4KW	80	385	3	242	402	70	100	1x590	790	870	310	350	4-Φ15	134
	100L-2/3KW	80	385	3	242	402	70	100	1x580	780	855	310	350	4-Φ15	126
	90L-2/2.2KW	80	385	3	242	402	70	100	1x550	750	810	310	350	4-Φ15	118
	90S-2/1.5KW	80	385	3	242	402	70	100	1x550	750	785	310	350	4-Φ15	115
	90S-4/1.1KW	80	385	3	242	402	70	100	1x550	750	785	310	350	4-Φ15	109
	802-4/0.75KW	80	385	3	242	402	70	100	1x500	700	765	310	350	4-Φ15	108
	801-4/0.55KW	80	385	3	242	402	70	100	1x500	700	765	310	350	4-Φ15	107
	160M1-2/11KW	80	385	3	270	430	70	100	1x800	1000	1086	400	440	4-Φ15	217
65-50-160	132S2-2/7.5KW	80	385	3	242	402	70	100	1x640	840	941	350	390	4-Φ15	169
	132S1-2/5.5KW	80	385	3	242	402	70	100	1x640	840	941	350	390	4-Φ15	166
	112M-2/4KW	80	385	3	242	402	70	100	1x590	790	870	310	350	4-Φ15	136
	100L-2/3KW	80	385	3	242	402	70	100	1x580	780	855	310	350	4-Φ15	130
	100L1-4/2.2KW	80	385	3	242	402	70	100	1x580	780	855	310	350	4-Φ15	130
	90L-4/1.5KW	80	385	3	242	402	70	100	1x550	750	810	310	350	4-Φ15	117
	90S-4/1.1KW	80	385	3	242	402	70	100	1x550	750	785	310	350	4-Φ15	114
	802-4/0.75KW	80	385	3	242	402	70	100	1x500	700	765	310	350	4-Φ15	106

E,CE END SUCTION PUMPS OUTLINE DIMENSIONS

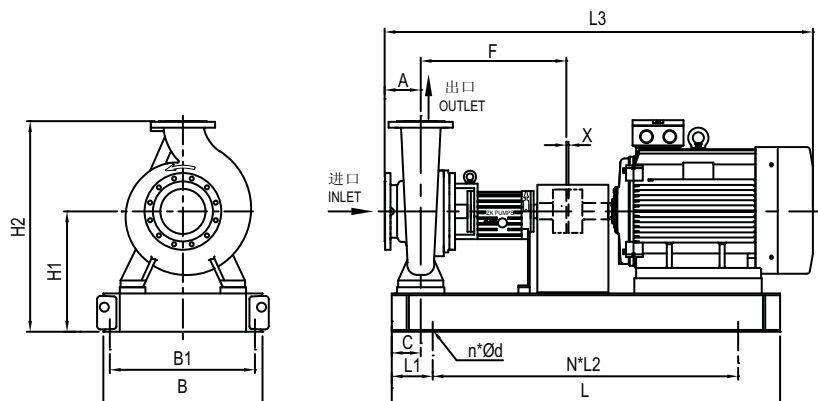
E,CE端吸泵外形安装尺寸



PUMP SIZE	MOTOR SIZE	A	F	X	H1	H2	C	L1	N×L2	L	L3	B1	B	n-Ød	Wt. (kg)
80-65-160	160M2-2/15KW	100	385	3	270	450	70	100	1x800	1000	1106	400	440	4-Φ15	238
	160M1-2/11KW	100	385	3	270	450	70	100	1x800	1000	1106	400	440	4-Φ15	227
	132S2-2/7.5KW	100	385	3	270	450	70	100	1x640	840	961	350	390	4-Φ15	179
	132S1-2/5.5KW	100	385	3	270	450	70	100	1x640	840	961	350	390	4-Φ15	176
	112M-2/4KW	100	385	3	270	450	70	100	1x590	790	890	335	375	4-Φ15	148
	100L1-4/2.2KW	100	385	3	270	450	70	100	1x580	780	875	310	350	4-Φ15	142
	90L-4/1.5KW	100	385	3	270	450	70	100	1x550	750	830	310	350	4-Φ15	127
	90S-4/1.1KW	100	385	3	270	450	70	100	1x550	750	805	310	350	4-Φ15	122
100-80-160	180M-2/22KW	100	500	3	355	560	85	150	1x840	1140	1336	435	485	4-Φ19	365
	160L-2/18.5KW	100	500	3	335	540	85	150	1x830	1130	1276	400	460	4-Φ19	313
	160M2-2/15KW	100	500	3	335	540	85	150	1x830	1130	1221	400	460	4-Φ19	295
	160M1-2/11KW	100	500	3	335	540	85	150	1x830	1130	1221	400	460	4-Φ19	284
	132S2-2/7.5KW	100	500	3	315	520	85	150	1x740	1040	1076	360	410	4-Φ19	234
	132S-4/5.5KW	100	500	3	315	520	85	150	1x740	1040	1076	360	410	4-Φ19	231
	112M-4/4KW	100	500	3	315	520	85	150	1x620	920	1005	360	410	4-Φ19	216
	100L2-4/3KW	100	500	3	335	540	85	150	1x610	910	990	360	410	4-Φ19	206
100L1-4/2.2KW	100	500	3	335	540	85	150	1x610	910	990	360	410	4-Φ19	205	
125-80-160	180M-2/22KW	125	500	3	375	600	85	150	1x865	1165	1361	435	485	4-Φ19	376
	160L-2/18.5KW	125	500	3	355	580	85	150	1x855	1155	1301	400	460	4-Φ19	324
	160M2-2/15KW	125	500	3	355	580	85	150	1x855	1155	1246	400	460	4-Φ19	306
	160M1-2/11KW	125	500	3	355	580	85	150	1x855	1155	1246	400	460	4-Φ19	295
	132S2-2/7.5KW	125	500	3	335	560	85	150	1x765	1065	1101	360	410	4-Φ19	245
	132S-4/5.5KW	125	500	3	335	560	85	150	1x765	1065	1101	360	410	4-Φ19	242
	112M-4/4KW	125	500	3	335	560	85	150	1x645	945	1030	360	410	4-Φ19	227
	100L2-4/3KW	125	500	3	355	580	85	150	1x635	935	1015	360	410	4-Φ19	217
100L1-4/2.2KW	125	500	3	355	580	85	150	1x635	935	1015	360	410	4-Φ19	216	
125-100-160	200L2-2/37KW	125	500	3	375	655	85	150	1x910	1210	1402	475	525	4-Φ19	477
	200L1-2/30KW	125	500	3	375	655	85	150	1x910	1210	1402	475	525	4-Φ19	457
	180M-2/22KW	125	500	3	355	635	85	150	1x840	1140	1361	435	485	4-Φ19	384
	160L-2/18.5KW	125	500	3	355	635	85	150	1x830	1130	1301	400	460	4-Φ19	347
	160M2-2/15KW	125	500	3	355	635	85	150	1x830	1130	1246	400	460	4-Φ19	329
	132M-4/7.5KW	125	500	3	355	635	85	150	1x740	1040	1141	400	450	4-Φ19	278
	132S-4/5.5KW	125	500	3	355	635	85	150	1x740	1040	1101	400	450	4-Φ19	266
	112M-4/4KW	125	500	3	355	635	85	150	1x620	920	1030	400	450	4-Φ19	237
	100L2-4/3KW	125	500	3	355	635	85	150	1x610	910	1015	400	450	4-Φ19	221
	50-32-200	160M1-2/11KW	80	385	3	270	450	70	100	1x800	1000	1086	400	440	4-Φ15
132S2-2/7.5KW		80	385	3	270	450	70	100	1x640	840	941	350	390	4-Φ15	172
132S1-2/5.5KW		80	385	3	270	450	70	100	1x640	840	941	350	390	4-Φ15	169
112M-2/4KW		80	385	3	270	450	70	100	1x590	790	870	310	350	4-Φ15	138
100L1-2/3KW		80	385	3	270	450	70	100	1x580	780	855	310	350	4-Φ15	131
100L1-4/2.2KW		80	385	3	270	450	70	100	1x580	780	855	310	350	4-Φ15	130
90L-4/1.5KW		80	385	3	270	450	70	100	1x550	750	810	310	350	4-Φ15	116
90S-4/1.1KW		80	385	3	270	450	70	100	1x550	750	785	310	350	4-Φ15	116
802-4/0.75KW	80	385	3	270	450	70	100	1x500	700	765	310	350	4-Φ15	110	

E,CE END SUCTION PUMPS OUTLINE DIMENSIONS

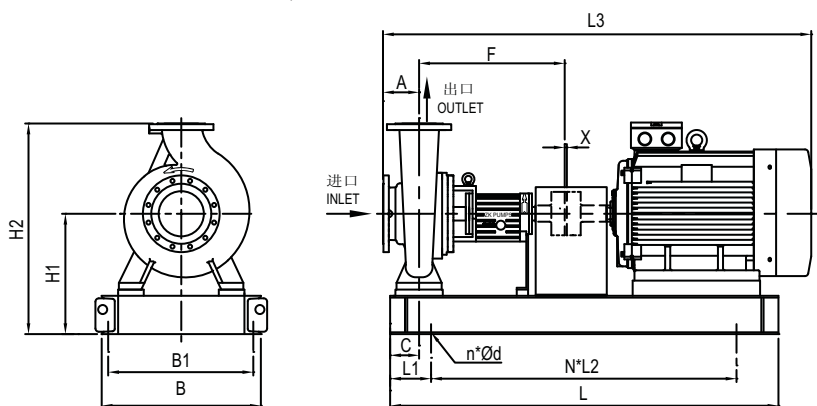
E,CE端吸泵外形安装尺寸



PUMP SIZE	MOTOR SIZE	A	F	X	H1	H2	C	L1	N×L2	L	L3	B1	B	n-Φd	Wt. (kg)
65-40-200	160L-2/18.5KW	100	385	3	270	450	70	100	1x800	1000	1161	400	440	4-Φ15	257
	160M2-2/15KW	100	385	3	270	450	70	100	1x800	1000	1106	400	440	4-Φ15	239
	160M1-2/11KW	100	385	3	270	450	70	100	1x800	1000	1106	400	440	4-Φ15	228
	132S2-2/7.5KW	100	385	3	270	450	70	100	1x640	840	961	350	390	4-Φ15	178
	132S1-2/5.5KW	100	385	3	270	450	70	100	1x640	840	961	350	390	4-Φ15	175
	112M-2/4KW	100	385	3	270	450	70	100	1x590	790	891	310	350	4-Φ15	154
	100L2-4/3KW	100	385	3	270	450	70	100	1x580	780	875	310	350	4-Φ15	142
	100L1-4/2.2KW	100	385	3	270	450	70	100	1x580	780	875	310	350	4-Φ15	141
	90L-4/1.5KW	100	385	3	270	450	70	100	1x550	750	830	310	350	4-Φ15	126
90S-4/1.1KW	100	385	3	270	450	70	100	1x550	750	805	310	350	4-Φ15	121	
80-50-200	200L1-2/30KW	100	385	3	310	510	70	100	1x910	1110	1262	505	545	4-Φ15	380
	180M-2/22KW	100	385	3	290	490	70	100	1x800	1000	1221	425	465	4-Φ15	295
	160L-2/18.5KW	100	385	3	270	470	70	100	1x800	1000	1161	400	440	4-Φ15	258
	160M2-2/15KW	100	385	3	270	470	70	100	1x800	1000	1106	400	440	4-Φ15	240
	160M1-2/11KW	100	385	3	270	470	70	100	1x800	1000	1106	400	440	4-Φ15	230
	132S2-2/7.5KW	100	385	3	270	470	70	100	1x640	840	961	350	390	4-Φ15	180
	132S-4/5.5KW	100	385	3	270	470	70	100	1x640	840	961	350	390	4-Φ15	177
	112M-4/4KW	100	385	3	270	470	70	100	1x590	790	890	310	350	4-Φ15	162
	100L2-4/3KW	100	385	3	270	470	70	100	1x580	780	875	310	350	4-Φ15	153
100L1-4/2.2KW	100	385	3	270	470	70	100	1x580	780	875	310	350	4-Φ15	152	
100-65-200	225M-2/45KW	100	500	3	380	605	85	150	1x940	1240	1427	515	565	4-Φ19	529
	200L2-2/37KW	100	500	3	355	580	85	150	1x910	1210	1377	475	525	4-Φ19	467
	200L1-2/30KW	100	500	3	355	580	85	150	1x910	1210	1377	475	525	4-Φ19	447
	180M-2/22KW	100	500	3	335	560	85	150	1x840	1140	1336	435	485	4-Φ19	382
	160L-2/18.5KW	100	500	3	335	560	85	150	1x830	1130	1276	400	460	4-Φ19	324
	160M2-2/15KW	100	500	3	335	560	85	150	1x830	1130	1221	400	460	4-Φ19	306
	160M-4/11KW	100	500	3	335	560	85	150	1x740	1130	1221	400	460	4-Φ19	302
	132M-4/7.5KW	100	500	3	335	560	85	150	1x740	1040	1116	400	450	4-Φ19	260
	132S-4/5.5KW	100	500	3	335	560	85	150	1x740	1040	1076	400	450	4-Φ19	247
	112M-4/4KW	100	500	3	335	560	85	150	1x620	920	1005	400	450	4-Φ19	221
	100L2-4/3KW	100	500	3	335	560	85	150	1x610	910	990	400	450	4-Φ19	211
125-80-200	225M-2/45KW	125	500	3	380	630	85	150	1x940	1240	1452	515	565	4-Φ19	538
	200L2-2/37KW	125	500	3	355	605	85	150	1x910	1210	1402	475	525	4-Φ19	477
	200L1-2/30KW	125	500	3	355	605	85	150	1x910	1210	1402	475	525	4-Φ19	457
	180M-2/22KW	125	500	3	335	585	85	150	1x840	1140	1361	435	485	4-Φ19	384
	160L-2/18.5KW	125	500	3	335	585	85	150	1x830	1130	1301	400	460	4-Φ19	347
	160M2-2/15KW	125	500	3	335	585	85	150	1x830	1130	1246	400	460	4-Φ19	329
	132M-4/7.5KW	125	500	3	335	585	85	150	1x740	1040	1141	400	450	4-Φ19	278
	132S-4/5.5KW	125	500	3	335	585	85	150	1x740	1040	1101	400	450	4-Φ19	266
	112M-4/4KW	125	500	3	335	585	85	150	1x620	920	1030	400	450	4-Φ19	237
	100L2-4/3KW	125	500	3	335	585	85	150	1x610	910	1015	400	450	4-Φ19	221

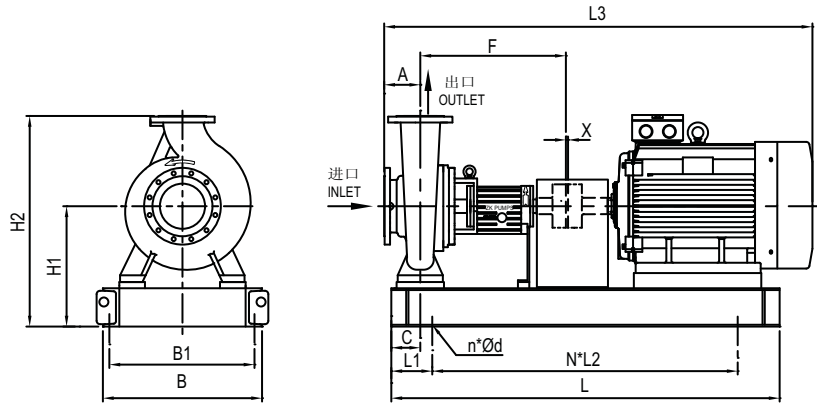
E,CE END SUCTION PUMPS OUTLINE DIMENSIONS

E,CE端吸泵外形安装尺寸



PUMP SIZE	MOTOR SIZE	A	F	X	H1	H2	C	L1	N×L2	L	L3	B1	B	n-Ød	Wt. (kg)	
125-100-200	280S-2/75KW	125	500	3	435	715	85	150	2x565	1430	1617	635	685	6-Φ19	784	
	250M-2/55KW	125	500	3	405	685	85	150	2x525	1340	1542	570	620	6-Φ19	647	
	225M-2/45KW	125	500	3	380	660	85	150	1x940	1240	1452	515	565	4-Φ19	543	
	200L2-2/37KW	125	500	3	355	635	85	150	1x910	1210	1402	475	525	4-Φ19	482	
	200L1-2/30KW	125	500	3	355	635	85	150	1x910	1210	1402	475	525	4-Φ19	462	
	180M-2/22KW	125	500	3	355	635	85	150	1x840	1140	1332	435	485	4-Φ19	408	
	160M-4/11KW	125	500	3	355	635	85	150	1x830	1130	1246	400	460	4-Φ19	330	
	132M-4/7.5KW	125	500	3	355	635	85	150	1x740	1040	1141	400	450	4-Φ19	274	
	132S-4/5.5KW	125	500	3	355	635	85	150	1x740	1040	1101	400	450	4-Φ19	262	
	112M-4/4KW	125	500	3	355	635	85	150	1x620	920	1030	400	450	4-Φ19	244	
150-125-200	160L-4/15KW	140	500	3	405	760	100	150	1x850	1150	1266	400	460	4-Φ19	390	
	160M-4/11KW	140	500	3	405	760	100	150	1x850	1150	1266	400	460	4-Φ19	380	
200-150-200	160L-4/15KW	160	500	3	435	835	120	150	1x880	1180	1290	400	460	4-Φ19	420	
	160M-4/11KW	160	500	3	435	835	120	150	1x880	1180	1290	400	460	4-Φ19	410	
50-32-250	160L-2/18.5KW	100	500	3	335	560	85	150	1x830	1130	1276	400	460	4-Φ19	312	
	160M2-2/15KW	100	500	3	335	560	85	150	1x830	1130	1221	400	460	4-Φ19	294	
	160M1-2/11KW	100	500	3	335	560	85	150	1x830	1130	1221	400	460	4-Φ19	284	
	132S2-2/7.5KW	100	500	3	335	560	85	150	1x740	1040	1076	400	450	4-Φ19	232	
	132S-4/5.5KW	100	500	3	335	560	85	150	1x740	1040	1076	400	450	4-Φ19	229	
	112M-4/4KW	100	500	3	335	560	85	150	1x740	910	1005	400	450	4-Φ19	205	
	100L2-4/3KW	100	500	3	335	560	85	150	1x610	910	990	400	450	4-Φ19	195	
	100L1-4/2.2KW	100	500	3	335	560	85	150	1x610	910	990	400	450	4-Φ19	194	
	90L-4/1.5KW	100	500	3	335	560	85	150	1x580	880	945	400	450	4-Φ19	182	
	65-40-250	225M-2/45KW	100	500	3	380	605	85	150	1x940	1240	1427	515	565	4-Φ19	524
200L2-2/37KW		100	500	3	355	580	85	150	1x910	1210	1377	475	525	4-Φ19	463	
200L1-2/30KW		100	500	3	355	580	85	150	1x910	1210	1377	475	525	4-Φ19	443	
180M-2/22KW		100	500	3	335	560	85	150	1x840	1140	1336	435	485	4-Φ19	361	
160L-2/18.5KW		100	500	3	335	560	85	150	1x830	1130	1276	400	460	4-Φ19	324	
160M2-2/15KW		100	500	3	335	560	85	150	1x830	1130	1221	400	460	4-Φ19	306	
160M1-2/11KW		100	500	3	335	560	85	150	1x830	1130	1221	400	460	4-Φ19	296	
132S2-2/7.5KW		100	500	3	335	560	85	150	1x740	1040	1076	400	450	4-Φ19	249	
100L2-4/3KW		100	500	3	335	560	85	150	1x610	910	990	400	450	4-Φ19	203	
100L1-4/2.2KW		100	500	3	335	560	85	150	1x610	910	990	400	450	4-Φ19	202	
90L-4/1.5KW		100	500	3	335	560	85	150	1x580	880	945	400	450	4-Φ19	189	
80-50-250		200L2-2/37KW	125	500	3	355	600	85	150	1x910	1210	1402	475	525	4-Φ19	476
		200L1-2/30KW	125	500	3	355	600	85	150	1x910	1210	1402	475	525	4-Φ19	456
	180M-2/22KW	125	500	3	335	580	85	150	1x840	1140	1361	435	485	4-Φ19	375	
	160L-2/18.5KW	125	500	3	335	580	85	150	1x830	1130	1301	400	460	4-Φ19	338	
	160M2-2/15KW	125	500	3	335	580	85	150	1x830	1130	1246	400	460	4-Φ19	320	
	160M-4/11KW	125	500	3	335	580	85	150	1x830	1130	1246	410	460	4-Φ19	316	
	132M-4/7.5KW	125	500	3	335	580	85	150	1x740	1040	1141	400	450	4-Φ19	261	
	132S-4/5.5KW	125	500	3	335	580	85	150	1x740	1040	1101	400	450	4-Φ19	248	
	112M-4/4KW	125	500	3	335	580	85	150	1x620	920	1030	400	450	4-Φ19	223	
	100L2-4/3KW	125	500	3	335	580	85	150	1x610	910	1015	400	450	4-Φ19	213	
	100L1-4/2.2KW	125	500	3	335	580	85	150	1x610	910	1015	400	450	4-Φ19	212	

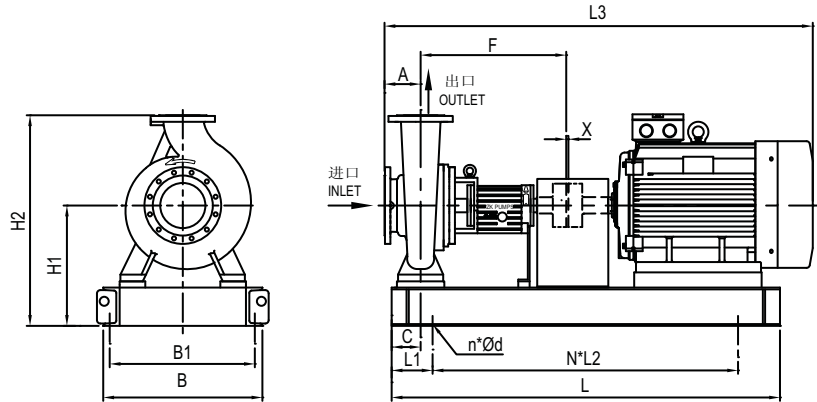
E,CE END SUCTION PUMPS OUTLINE DIMENSIONS
E,CE端吸泵外形安装尺寸



PUMP SIZE	MOTOR SIZE	A	F	X	H1	H2	C	L1	N×L2	L	L3	B1	B	n-Ød	Wt. (kg)
65-40-315	225M-2/45KW	125	500	3	380	630	85	150	1x940	1240	1452	515	565	4-Φ19	547
	200L2-2/37KW	125	500	3	355	605	85	150	1x910	1210	1402	475	525	4-Φ19	486
	200L1-2/30KW	125	500	3	355	605	85	150	1x910	1210	1402	475	525	4-Φ19	466
	180M-2/22KW	125	500	3	355	605	85	150	1x840	1140	1361	435	485	4-Φ19	388
	160L-2/18.5KW	125	500	3	355	605	85	150	1x830	1130	1301	400	460	4-Φ19	351
	160M2-2/15KW	125	500	3	355	605	85	150	1x830	1130	1301	400	460	4-Φ19	333
	160M-4/11KW	125	500	3	355	605	85	150	1x830	1130	1246	400	460	4-Φ19	329
	132M-4/7.5KW	125	500	3	355	605	85	150	1x740	1040	1141	400	450	4-Φ19	287
	132S-4/5.5KW	125	500	3	355	605	85	150	1x740	1040	1101	400	450	4-Φ19	274
80-50-315	315S-2/110KW	125	500	3	470	750	85	150	2x600	1500	1792	715	765	6-Φ19	1235
	280M-2/90KW	125	500	3	435	715	85	150	2x565	1430	1667	635	685	6-Φ19	835
	280S-2/75KW	125	500	3	435	715	85	150	2x565	1430	1617	635	685	6-Φ19	804
	250M-2/55KW	125	500	3	405	685	85	150	2x520	1340	1542	570	620	6-Φ19	652
	225M-2/45KW	125	500	3	380	660	85	150	1x940	1240	1452	515	565	4-Φ19	564
	200L2-2/37KW	125	500	3	380	660	85	150	1x910	1210	1402	475	525	4-Φ19	503
	200L1-2/30KW	125	500	3	380	660	85	150	1x910	1210	1402	475	525	4-Φ19	483
	180M-2/22KW	125	500	3	380	660	85	150	1x840	1140	1361	435	485	4-Φ19	430
	160L-2/18.5KW	125	500	3	380	660	85	150	1x830	1130	1301	400	460	4-Φ19	393
	160L-4/15KW	125	500	3	380	660	85	150	1x830	1130	1301	400	460	4-Φ19	356
	160M-4/11KW	125	500	3	380	660	85	150	1x830	1130	1246	400	460	4-Φ19	335
	132M-4/7.5KW	125	500	3	380	660	85	150	1x740	1040	1141	400	450	4-Φ19	293
100-65-315	315M-2/132KW	125	600	3	540	820	100	270	2x600	1670	1922	825	885	6-Φ24	1390
	315S-2/110KW	125	600	3	540	820	100	270	2x600	1670	1892	825	885	6-Φ24	1338
	280M-2/90KW	125	600	3	505	785	100	270	2x540	1550	1767	635	695	6-Φ24	920
	280S-2/75KW	125	600	3	505	785	100	270	2x540	1550	1717	635	695	6-Φ24	889
	250M-2/55KW	125	600	3	450	730	100	270	1x980	1450	1642	570	630	4-Φ24	752
	200L2-2/37KW	125	600	3	425	705	100	270	1x850	1320	1522	480	540	4-Φ24	584
	180L-4/22KW	125	530	3	425	705	100	200	1x820	1220	1411	480	540	4-Φ24	503
	180M-4/18.5KW	125	530	3	425	705	100	200	1x820	1220	1391	480	540	4-Φ24	488
	160L-4/15KW	125	530	3	450	730	100	200	1x780	1180	1331	480	540	4-Φ24	452
	160M-4/11KW	125	530	3	450	730	100	200	1x780	1180	1276	480	540	4-Φ24	427
	132M-4/7.5KW	125	530	3	450	730	100	200	1x680	1670	1922	480	540	4-Φ24	385
125-80-315	315M-2/132KW	125	600	3	515	830	100	270	2x600	1670	1892	825	885	6-Φ24	1395
	315S-2/110KW	125	600	3	515	830	100	270	2x600	1550	1767	825	885	6-Φ24	1342
	280M-2/90KW	125	600	3	480	795	100	270	2x540	1550	1717	635	695	6-Φ24	925
	280S-2/75KW	125	600	3	480	795	100	270	2x540	1450	1642	635	695	6-Φ24	894
	250M-2/55KW	125	600	3	450	765	100	270	1x980	1350	1552	570	630	4-Φ24	757
	180L-4/22KW	125	530	3	450	765	100	200	1x820	1220	1411	480	540	4-Φ24	509
	180M-4/18.5KW	125	530	3	450	765	100	200	1x820	1220	1391	480	540	4-Φ24	494
	160L-4/15KW	125	530	3	450	765	100	200	1x780	1180	1331	480	540	4-Φ24	458

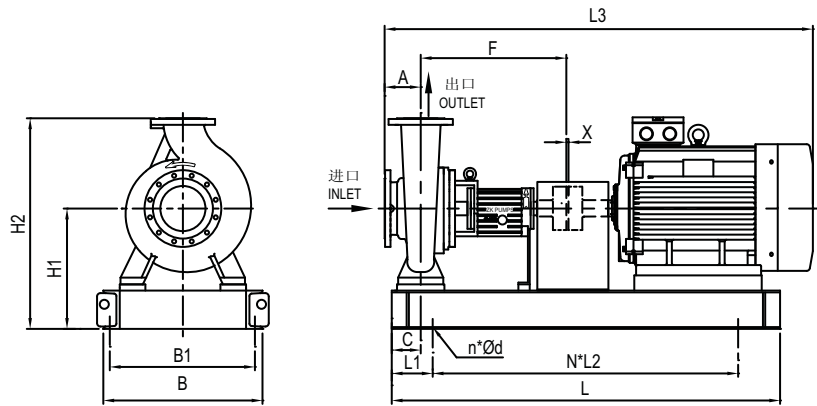
E,CE END SUCTION PUMPS OUTLINE DIMENSIONS

E,CE端吸泵外形安装尺寸



PUMP SIZE	MOTOR SIZE	A	F	X	H1	H2	C	L1	N×L2	L	L3	B1	B	n-Φd	Wt. (kg)
125-80-400	200L-4/30KW	125	530	3	480	835	100	200	1x850	1250	1432	515	575	4-Φ24	636
	180L-4/22KW	125	530	3	480	835	100	200	1x820	1220	1411	515	575	4-Φ24	563
	180M-4/18.5KW	125	530	3	480	835	100	200	1x820	1220	1391	515	575	4-Φ24	549
	160L-4/15KW	125	530	3	480	835	100	200	1x780	1180	1331	515	575	4-Φ24	513
	160M-4/11KW	125	530	3	480	835	100	200	1x780	1180	1276	515	575	4-Φ24	492
125-100-400	355L1-2/280KW	140	685	3	555	930	120	240	2x760	1960	2265	830	890	6-Φ24	2621
	355M-2/250KW	140	685	3	555	930	120	240	2x760	1960	2265	830	890	6-Φ24	2431
	315L2-2/200KW	140	685	3	515	890	120	240	2x725	1960	2045	830	890	6-Φ24	2021
	315L1-2/160KW	140	685	3	515	890	120	240	2x725	1960	2045	830	890	6-Φ24	1905
	315M-2/132KW	140	685	3	515	890	120	240	2x725	1960	2045	830	890	6-Φ24	1821
	250M-4/55KW	140	530	3	480	855	100	200	1x980	1380	1587	580	640	4-Φ24	832
	225M-4/45KW	140	530	3	480	855	100	200	1x910	1310	1522	580	640	4-Φ24	765
	225S-4/37KW	140	530	3	480	855	100	200	1x910	1310	1492	580	640	4-Φ24	729
	200L-4/30KW	140	530	3	480	855	100	200	1x830	1230	1447	580	640	4-Φ24	651
	180L-4/22KW	140	530	3	480	855	100	200	1x820	1220	1426	580	640	4-Φ24	580
	180M-4/18.5KW	140	530	3	480	855	100	200	1x820	1220	1406	580	640	4-Φ24	565
160L-4/15KW	140	530	3	480	855	100	200	1x780	1180	1331	515	575	4-Φ24	530	
150-125-400	315S-4/110KW	140	530	3	515	915	100	200	2x600	1600	1947	825	885	6-Φ24	1421
	280M-4/90KW	140	530	3	515	915	100	200	2x540	1480	1712	635	695	6-Φ24	1055
	280S-4/75KW	140	530	3	515	915	100	200	2x540	1480	1662	635	695	6-Φ24	960
	250M-4/55KW	140	530	3	515	915	100	200	1x980	1380	1587	580	640	4-Φ24	829
	225M-4/45KW	140	530	3	515	915	100	200	1x910	1310	1522	580	640	4-Φ24	762
	225S-4/37KW	140	530	3	515	915	100	200	1x910	1310	1492	580	640	4-Φ24	726
200-150-400	315M-4/132KW	160	625	3	515	965	120	200	2x675	1750	2092	825	885	6-Φ24	1572
	315S-4/110KW	160	625	3	515	965	120	200	2x675	1750	2062	825	885	6-Φ24	1488
	280M-4/90KW	160	625	3	515	965	120	200	2x610	1620	1827	635	695	6-Φ24	1137
	280S-4/75KW	160	625	3	515	965	120	200	2x610	1620	1777	635	695	6-Φ24	1042
	250M-4/55KW	160	625	3	515	965	120	200	2x550	1500	1702	630	690	6-Φ24	900
250-200-400	315L1-4/160KW	180	625	3	555	1055	120	200	2x675	1750	2112	825	885	6-Φ24	1708
	315M-4/132KW	180	625	3	555	1055	120	200	2x675	1750	2112	825	885	6-Φ24	1645
	315S-4/110KW	180	625	3	555	1055	120	200	2x675	1750	2082	825	885	6-Φ24	1560
	280M-4/90KW	180	625	3	555	1055	120	200	2x610	1620	1847	635	695	6-Φ24	1209
	280S-4/75KW	180	625	3	555	1055	120	200	2x610	1620	1797	635	695	6-Φ24	1114
	250M-4/55KW	180	625	3	555	1055	120	200	2x550	1500	1722	630	690	6-Φ24	965
300-250-400	315L1-4/160KW	200	710	3	575	1125	140	200	2x720	1840	2207	835	895	6-Φ24	1823
	315M-4/132KW	200	710	3	575	1125	140	200	2x720	1840	2207	835	895	6-Φ24	1760
	315S-4/110KW	200	710	3	575	1125	140	200	2x720	1840	2177	835	895	6-Φ24	1676
	280M-4/90KW	200	710	3	575	1125	140	200	2x650	1700	1942	825	885	6-Φ24	1322
	280S-4/75KW	200	710	3	575	1125	140	200	2x650	1700	1892	825	885	6-Φ24	1227
350-300-400	355M-4/250KW	240	710	3	650	1300	170	200	2x800	2000	2437	975	1035	6-Φ24	1412
	315L2-4/200KW	240	710	3	650	1300	170	200	2x720	1840	2247	835	895	6-Φ24	1991
	315L1-4/160KW	240	710	3	650	1300	170	200	2x720	1840	2247	835	895	6-Φ24	1886
	315M-4/132KW	240	710	3	650	1300	170	200	2x720	1840	2247	835	895	6-Φ24	1823
	315S-4/110KW	240	710	3	650	1300	170	200	2x700	1840	2217	835	895	6-Φ24	1739
	280M-4/90KW	240	710	3	650	1300	170	200	2x650	1700	1982	825	885	6-Φ24	1385

E,CE END SUCTION PUMPS OUTLINE DIMENSIONS
E,CE端吸泵外形安装尺寸



PUMP SIZE	MOTOR SIZE	A	F	X	H1	H2	C	L1	N×L2	L	L3	B1	B	n-Φd	Wt. (kg)
125-100-500	280M-4/90KW	160	625	3	555	1000	120	200	2x610	1620	1847	635	695	6-Φ24	1123
	280S-4/75KW	160	625	3	555	1000	120	200	2x610	1620	1797	635	695	6-Φ24	1028
	250M-4/55KW	160	625	3	555	1000	120	200	2x550	1500	1722	630	690	6-Φ24	879
150-125-500	315M-4/132KW	160	625	3	555	1000	120	200	2x675	1750	2112	825	885	6-Φ24	1588
	315S-4/110KW	160	625	3	555	1000	120	200	2x675	1750	2082	825	885	6-Φ24	1504
	280M-4/90KW	160	625	3	555	1000	120	200	2x610	1620	1847	635	695	6-Φ24	1163
	280S-4/75KW	160	625	3	555	1000	120	200	2x610	1620	1797	635	695	6-Φ24	1068
200-150-500	315L2-4/200KW	180	625	3	575	1075	120	200	2x675	1750	2112	825	885	6-Φ24	1827
	315L1-4/160KW	180	625	3	575	1075	120	200	2x675	1750	2112	825	885	6-Φ24	1721
	315M-4/132KW	180	625	3	575	1075	120	200	2x675	1750	2112	825	885	6-Φ24	1658
	315S-4/110KW	180	625	3	575	1075	120	200	2x675	1750	2082	825	885	6-Φ24	1574
	280M-4/90KW	180	625	3	575	1075	120	200	2x610	1620	1847	635	695	6-Φ24	1223
	280S-4/75KW	180	625	3	575	1075	120	200	2x610	1620	1797	635	695	6-Φ24	1128
	250M-4/55KW	180	625	3	575	1075	120	200	2x550	1500	1722	630	690	6-Φ24	979
250-200-500	355M-4/250KW	200	710	3	600	1150	120	200	2x755	1910	2437	830	890	6-Φ24	2509
	315L2-4/200KW	200	710	3	600	1150	120	200	2x720	1840	2207	835	895	6-Φ24	1923
	315L1-4/160KW	200	710	3	600	1150	120	200	2x720	1840	2207	835	895	6-Φ24	1818
	315M-4/132KW	200	710	3	600	1150	120	200	2x720	1840	2207	835	895	6-Φ24	1750
	315S-4/110KW	200	710	3	600	1150	120	200	2x720	1840	2177	835	895	6-Φ24	1666
	280M-4/90KW	200	710	3	600	1150	120	200	2x645	1690	1942	825	885	6-Φ24	1319
	280S-4/75KW	200	710	3	600	1150	120	200	2x645	1690	1892	825	885	6-Φ24	1224
300-250-500	355L-4/315KW	200	710	3	625	1245	170	200	2x800	2000	2437	975	1035	6-Φ24	2804
	355M-4/250KW	200	710	3	625	1245	170	200	2x800	2000	2437	975	1035	6-Φ24	2646
	315L2-4/200KW	200	710	3	625	1245	140	200	2x720	1840	2207	835	895	6-Φ24	2058
	315L1-4/160KW	200	710	3	625	1245	140	200	2x720	1840	2207	835	895	6-Φ24	1953
	315M-4/132KW	200	710	3	625	1245	140	200	2x720	1840	2207	835	895	6-Φ24	1890
	315S-4/110KW	200	710	3	625	1245	140	200	2x720	1840	2177	835	895	6-Φ24	1806
	280M-4/90KW	200	710	3	625	1245	140	200	2x650	1700	1942	825	885	6-Φ24	1451
350-300-500	355L-4/315KW	250	710	3	650	1350	170	200	2x800	2000	2487	975	1035	6-Φ24	2881
	355M-4/250KW	250	710	3	650	1350	170	200	2x800	2000	2487	975	1035	6-Φ24	2723
	315L2-4/200KW	250	710	3	650	1350	170	200	2x735	1870	2257	975	1035	6-Φ24	2136
	315L1-4/160KW	250	710	3	650	1350	170	200	2x735	1870	2257	975	1035	6-Φ24	2030
	315M-4/132KW	250	710	3	650	1350	170	200	2x735	1870	2257	975	1035	6-Φ24	1967
	315S-4/110KW	250	710	3	650	1350	170	200	2x735	1870	2227	975	1035	6-Φ24	1883



无锡中康流体科技有限公司

地址：无锡市高新区华谊南路工业园
邮编：214131
电话：0510-8560 1098
传真：0510-8561 5159
邮箱：sales@zkflow.com
www.zkflow.com

上海办事处

地址：上海市长宁区天山路789号
天山商厦2号楼2201单元
邮编：200051
电话：021-6226 9589
传真：021-6226 9289