

ECC, VEC 系列直联端吸离心泵

用户指导手册

—安装

—操作

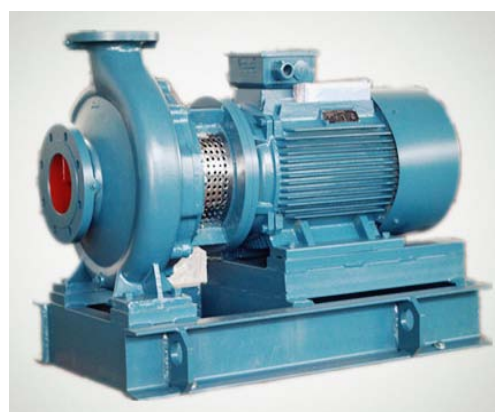
—维护

ECC&VEC Pumps Manual

Installation

Operating

Maintenance



请在安装、操作、使用和维修本设备之前，必须阅读本指导手册。



无锡中康流体科技有限公司
Wuxi Zhongkang Flow Technology Co.,Ltd.

诚信 品质 创新



目录

1 概要	5
1.1 注意事项	5
1.2 免责声明	5
1.3 保证	5
1.4 安全	5
2 运输和存放	5
2.1 货物接收和拆包	5
2.2 吊运	6
2.3 储存	6
3 产品介绍	7
3.1 型号说明	7
3.2 结构	7
3.3 性能	7
4 安装	7
4.1 安装位置	7
4.2 零件装配	7
4.3 灌浆	7
4.5 管道连接	8
4.5.1 吸入管道	8
4.5.2 排出管道	8
4.5.3 辅助管道	8
4.5.4 最终检查	8
4.7 电气连接	8
5 试车、启动、运行和停机	9
5.1 试车前步骤	9
5.1.1 润滑	9
5.1.2 旋转方向	9
5.2 启动泵	9
5.3 运行泵	9
5.4 停止和关机	9
6 维护及维修	9
6.1 概述	9
6.2 检查计划	9
6.2.1 例行检查（每日/每周）	10
6.2.2 定期检查（每 6 个月）	10
6.3 备件	10
6.3.1 备件订购	10
6.3.2 备件的存放	10
6.4 推荐的备件	11
6.5 所需工具	11
6.6 紧固件扭矩	11
6.7 拆卸	11

6.8 装配	12
7 故障原因及纠正措施	12
8 零件清单及图纸	14
9 增补信息	15

1 概要

该指导手册必须存放在产品的运行位置附近，或者与产品存放在一起。

1.1 注意事项

设备安装、操作、维护前请仔细阅读该手册。

该指导手册旨在帮助用户熟悉产品及其许可用途。根据这些指导操作产品非常重要，这将有助于确保功能的可靠性和避免风险。指导手册可能未考虑到现场的法规；确保所有人员（包括负责安装产品的人员）始终遵守此类法规。

1.2 免责声明

这手册中包含的信息都是可靠的。虽然中康公司竭尽全力提供合理而必需的信息，但本手册的内容也可能并不充分，不保证其完整性和精确性。

中康公司不承担由于误安装、误操作和误维护所引起的任何损失！

1.3 保证

中康公司提供保修，保修范围与制造厂一致，从出厂那天起的 18 个月或试运行后 12 个月并以先到为准（或另有书面约定的期限）内，对在正常工作状态下的材料及工艺提供保修。但保修范围是有限的。在保修期内，如果用户确认部件存在缺陷，请直接书面告知中康公司，我们将用新零件免费替换。中康公司有权选择要求收回有缺陷的零件，并由用户负责运输（运费预付），以便我们安排赔偿。

不管是明指的或是暗示的,对于那些不是由中康公司制造的传动装置、启动设备、电器装置、零件或材料，均不在中康公司的保修范围，除非被那些材

料和设备的制造商做了延伸保证的。

对没有中康公司预先的书面批准或特许,擅自用有缺陷的材料所造成的损坏或延期,中康概不负责,并且不予支付当地的修理票据和费用。

对于间接的、特殊的或相应产生的任何损失或损坏,中康公司概不负责。对由于用户、其雇员或其他人员的误用而相应产生的任何损失或损坏,用户将要承担全部责任。

中康公司或其代表做了前面的保证,以代替明确表示的或默认的所有其它的承诺、保证、义务和职责。除了主题所涉及的担保内容外,其他法定的或暗含的担保因此而被明确地否定和除去。

手册中的插图和条款只是用来描述,并不作为任何保证。除非得到中康公司的书面同意,否则不能接受处罚的条款

1.4 安全

该操作手册对泵的安装、操作和维护提供了基本的说明,用户必须遵守。在安装、交付使用和维护前阅读该手册很重要。该手册在泵的安装地将始终有效。



泵工作温度、流速和压力不可超过界限,否则可能导致设备的损坏及更大其他损失及伤害。

只有经过制造方正式批准才能对泵进行修改。请使用制造方推荐的备件和附件。如使用未推荐的零件,制造方概不负责。

2 运输和存放

2.1 货物接收和拆包

接收设备之后,必须立即根据发货运输单据进行再

次检查，以查看设备是否完整，在运输中是否损坏。如有短缺或损坏，必须立即报告中康公司，中康公司能够在货物接收之日起的1个月之内收到书面报告。晚于此期限的索赔将不被接受。

检查所有板条箱、箱子或包装，查看所有与设备分开包装或附在箱子或设备侧壁上的附件或备件。每件产品都有唯一的序列号。将其与已提供的号码核对，并且在订购备件或其它附件时，以序列号为基准。

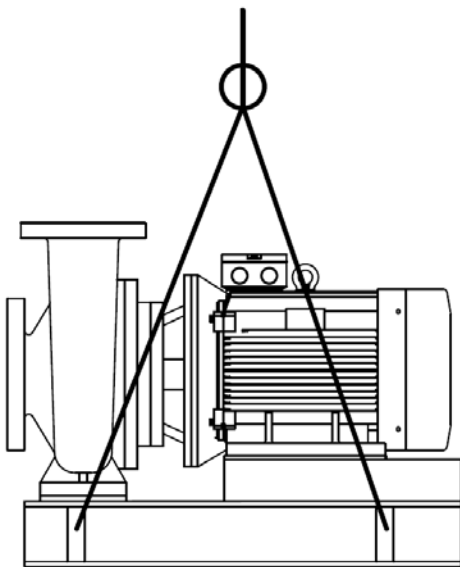
核对泵铭牌和电机铭牌，其中的参数是否与订购一致。

供货配置清单:

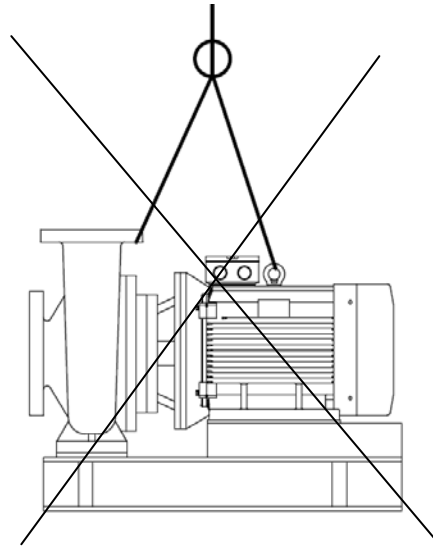
	光 泵	无电机的 装置	全套 装置
泵	•		
底座		•	•
电机			•
用户手册	•	•	•

2.2 吊运

以下为正确的吊装方式



以下是错误的吊装方式



2.3 储存

短期（少于 6 个月）:

标准包装是为保护运输中的泵设备设计的。接受泵设备后应把设备储存在一个有遮盖的干燥的地方。

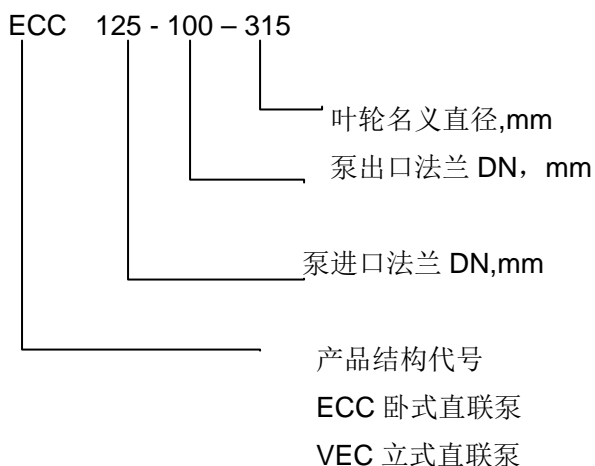
长期（6 个月以上）:

要求专门的措施。除满足短期储存措施外。轴承和机加工表面要求防护性的处理。每隔 3 个月转动轴几下。驱动机的长期储存方式，请参照驱动机的手册执行。

3 产品介绍

3.1 型号说明

一般的命名规则



3.2 结构

ECC,VEC 系列泵采用的是单级、单吸、直联式端吸离心式结构。

采用模块化设计。几乎可以满足绝大部分的液体输送。

主要零件设计

泵体 蜗壳式，泵进出口法兰整体浇铸在蜗壳上；

叶轮 一般是闭式叶轮，有些特殊配置是半开式叶轮或全开式叶轮；

轴封 机械密封；

轴 与电机轴不同轴，采用联轴节硬传动；由此，泵轴可采用不同材质制造（而不受电机轴不可使用奥氏体不锈钢做轴的限制），电机可采用各种标准电机。

驱动器 电动机；

底座 钢结构公有底座。

安装 一般为卧式安装，也可立式安装。

不需要现场轴对中处理。

3.3 性能

该产品都是经过选型和测试的。可满足订单要求。

4 安装

在危险地点运行的设备必须符合相关的防爆保护法规。

4.1 安装位置

泵放置的空间应便于检修、通风、维修和检查，有足够的顶部空间可供吊装，并且应尽可能靠近要泵送的液体供应源。参见泵组的总体布置图。

4.2 零件装配

不遵守正确基础和安装的规定会导致泵发生故障，并因此失去保修。

确保满足以下要求：

- 底座应安装在坚固的基础上，适当厚度的优质混凝土或坚固的钢框架。（底座不得变形或被压低在基础表面，而且是应受到支撑以保持最初的对准。）
- 将底座安装到靠近地脚螺栓均匀分布的垫块上。
- 用底座和垫块之间加垫片调水平。

4.3 灌浆

在完成管路连接和再次检查了联轴器对准后，应根据良好的工程惯例对底座进行灌浆。

灌浆为泵组和基础之间提供坚实的连接，防止振动设备发生横向移动并抑制共振振动。

水泥基础一般应预留100X100的灌浆方孔，**联轴器** 对中达到完好后方可对地脚螺栓孔灌浆，当灰浆固化后才能完全紧固地脚螺栓。

4.5 管道连接


警告

切勿把泵用作管道的支撑物。

必须严格遵守以下：

- 防止过度的外部管道负载；
- 切勿通过对泵法兰连接施力而将管道安装到位。


警告

安装管道前应在泵进出口及其他辅助系统的接口处有保护防止有任何较大的或较小的异物进入泵壳或其他辅助系统内。

确保在使用之前对管道和配件进行冲洗。

绝不可以用该泵产品作为管道清洗设备使用。如使用了该设备作为管道清洗，极大可能产生泵泄漏和旋转部件摩擦或抱死的风险，对此产品将不在质保责任范围内。

绝不可以用该泵产品作为管道清洗设备使用。如使用了该设备作为管道清洗，极大可能产生泵泄漏和旋转部件摩擦或抱死的风险，对此产品将不在质保责任范围内。



确保处理危险液体的管道的布置，使之在拆卸泵之前已对泵进行冲洗。

确保处理危险液体的管道的布置，使之在拆卸泵之前已对泵进行冲洗。

4.5.1 吸入管道

- a) 进口管应比泵进口口径大1 或2 个尺寸，并且管道弯头应尽可能达到半径尺寸或以上。
- b) 在吸上的情况下，管道应向泵进口倾斜，并装配非同心的渐缩管以防止积气。
- c) 倒灌的情况下，进口管到泵入口高度应连续下降。
- d) 临近泵管道应与泵吸口的直径相同，并且在肘管和泵进口法兰之间至少有两倍于管道直径的直管部分。当NPSH 余量不大时，建议直管长度为管道直径的5 至10 倍。如果使用了进口过滤器，其至少应有3 倍于进口管道区域的净“自由区域”。
- e) 安装隔离阀和单向阀将方便维修。
- f) 切勿在吸入侧对泵节流，切勿将阀门直接安放在泵的进口上。

4.5.2 排出管道

在排出管道中必须安装单向阀，以保护泵不受背压的影响，并且避免当设备停止时因背压造成的逆向旋转。

安装隔离阀将方便维修。

4.5.3 辅助管道

配备机械密封件的泵

泵内部密封壳的锥形设计提供了出色的液体在密封件内部循环，通常不需要单独冲洗。

提供需要再循环的单密封件时，通常已经装配了来自泵壳的自冲洗辅助管道。

双端面机械密封要求在密封件之前有一层隔离液体，与泵送的液体兼容。

对于双端面机械密封，隔离液体的压力应比密封腔内泵送介质压力至少高0.1MPa。隔离液体压力不得超过大气侧密封的压力极限。

4.5.4 最终检查

检查吸入和排出管道中所有螺栓的紧固度。检查所有地角螺栓的紧固度。

4.7 电气连接


危险

电气连接必须由合格的电气技师根据相关的国家和国际法规来执行。

必须注意到有关潜在性爆炸区域。

必须根据电机制造商的指导说明（通常放在接线盒内），包括温度、通地漏泄、电流和其它适当保护设备的指导说明，对电机进行接线。应检查标识铭牌，确保供应电源合适。


警告

电气连接完成后，请勿送电。

5 试车、启动、运行和停机

5.1 试车前步骤

5.1.1 润滑

泵无轴承，无需润滑。

电机的轴承润滑请仔细阅读电机的用户手册。

5.1.2 旋转方向

点动前，需确保泵内已通过抽真空或倒灌满液体。

点动后确认电机（泵）的旋转方向，

正确的旋转方向应为：从电机尾部看为顺时针旋转；
或从泵的吸入口看为逆时针旋转。

5.2 启动泵



启动泵前，确保

- 在起泵之前，如有，打开冲洗和/或冷却/加热液体供应。
- 关闭出口阀。
- 打开所有的进口阀。
- 为泵注液。并排气。
- 起泵电机并检查出口压力。
- 如果压力合适，慢慢打开出口阀。
- 不要闭阀的情况下运转泵超过30秒。
- 如果无压力或压力低，则停止泵。有关故障诊断，参见第7节（故障、原因和纠正措施）。

5.3 运行泵

通过调节出口阀门，观察进出口压力表及流量计（如有），并计算泵扬程，使之与订购和泵铭牌标示的参数一致。

电机轴承的温度应不超过 95°C。

持续的升温或骤然升温表明存在故障。

泵轴承的振动应符合 **JB/T 8097—1999**。

电机的振动应符合电机的相关标准。

轴承温度及振动达标是保证泵长期稳定运行的必须条件。

5.4 停止和关机

- 关闭出口阀，但确保泵在此状态下运行不超过几秒钟。
- 停止泵。
- 如有，在合适的时候关闭冲洗和/或加热/冷却液体供应。
- 对于长时间关机，尤其是室温可能降至冰点以下时，必须将泵和任何冷却与冲洗设备排干或对其提供保护。

6 维护及维修

6.1 概述



由工厂操作人员负责确保所有的维修、检查和装配工作由经授权的、有资质的人员来执行，这些人员必须通过详细研究本手册来熟悉各种问题。

所有对机器的检修工作必须在机器静止时才能进行。

在泵上开始工作之前，采取措施防止不受控的启动。在启动设备上放置一块警告牌，写上：

“机器正在维修：切勿启动”。

对于电气驱动的设备，锁住主开关并拆下所有熔丝。在熔丝盒或主开关前放置一块警告牌，写上：

“机器正在维修：切勿连接”。

6.2 检查计划

建议根据用户指导手册制订维修计划，包括以下：

- a) 必须监控所有安装了辅助系统的，如有必要，确保其功能正常。
- b) 如有，必须正确调节密封填料，使之可以看到泄漏和密封压盖随动件的同心对准，以防填料或随动件过热。
- c) 检查垫片和密封件是否有泄漏。必须定期检查轴封的正常功能。
- d) 检查轴承润滑剂液位，以及运行时间是否显示更换润滑剂。
- e) 检查负载状况是否在泵的安全运行范围之内。
- f) 检查轴承的振动、噪音级和表面温度，以确认运行是否良好。
- g) 检查是否从密封间隙、轴承座和电机附近区域去除了污物和灰尘。

我们的专门服务人员可以帮助提供预防性维修记录，并提供对温度和振动的监控，以发现潜在的问题。

如果发现了问题，则按以下次序采取措施：

- a) 有关故障诊断，参见第7节故障、原因和纠正措施。
- b) 确保设备与本手册中的建议相符合。
- c) 如果问题仍然存在，请与中康公司联系。

6.2.1 例行检查（每日/每周）

应执行以下检查并采取适当的措施来纠正任何偏差：

- a) 检查操作行为，确保噪音、振动和轴承温度正常。
- b) 检查是否有异常的液体或润滑剂泄漏（静态或动态密封件），以及所有的密封系统（如果装配）是否运行完全正常。
- c) 检查轴封泄漏是否在可接受的限度内。
- d) 检查润滑油的液位和状况。对于用油脂润滑的泵，检查上次加注油脂或完全更换油脂之后的运行时间。
- e) 检查任何辅助供应、例如加热/冷却（如果装配）的功能是否正常。

其他有关设备需要的例行检查，参见所有相关设备的手册。

6.2.2 定期检查（每6个月）

- a) 检查基座螺栓是否紧固或受到腐蚀。
- b) 检查泵的运行记录中的使用小时数，以判断是否需要更换轴承润滑剂。
- c) 检查联轴器是否正确对准，驱动元件是否磨损。其他有关设备需要的定期检查，参见所有相关设备的手册。

6.3 备件

6.3.1 备件订购

中康公司保留有所有已供应的泵的记录。当订购备件时，需要以下信息。

- 1) 泵的序列号
- 2) 泵的规格型号
- 3) 零件名称
- 4) 所需零件数量

泵的规格型号和序列号列在泵的铭牌上。

为确保良好的持续运行，应从中康公司获取原始设计规格的替换零件。对原始设计规格的任何变动（修改或使用非标准零件）会使泵失去安全保证。

6.3.2 备件的存放

备件应存放在清洁干燥且远离振动的地方。建议每隔6个月检查金属表面并重新涂上防腐剂（如果需要）。

6.4 推荐的备件

用于两年运行

序号	零件名称	相同（型号规格、材质）泵数量						
		2	3	4	5	6, 7	8, 9	10 及以上
1	叶轮	1		2		3	30%	
2	轴	1	2		3		30%	
3	轴套（如已配置）	2		3		4	50%	
4	轴承	1	2	3	4	50%		
5	泵体密封垫	4	5	8	9	12	150%	
6	机封压盖 O 型圈	4	5	8	9	12	150%	
7	机械密封	1	2		3		30%	
8	叶轮螺母	1	2		3	30%		
9	叶轮键	1	2		3	30%		

6.5 所需工具

维修这些泵需要一系列工具，如下文所述。

- 开口扳手（扳手），适用于最大为M24 的螺钉/螺，
- 母套筒扳手（扳手），适用于最大为M48 的螺钉，
- L 形内六角扳手，最大10 毫米（A/F）一系列螺丝，起子，
- 软槌，
- 专用的设备：
扭矩扳手
轴承拉出器
轴承电感加热器
C 扳手（扳手） - 用于拆下轴承锁紧螺母。

（如果在获取工具方面遇到困难，请与中康公司联

系。）

6.6 紧固件扭矩

紧固件	螺纹尺寸	扭矩 牛.米
全部，除非另有说明	M8	16
	M10	25
	M12	35
	M16	80
	M20	130
叶轮螺母	M12	12
	M16	41
	M20	105
	M24	135

6.7 拆卸



在拆卸泵之前，务必遵守相关的安全规程。



在拆卸泵进行维修之前，确保可以获得中康的原配替换零件。

有关零件号和标识，参见下文中的结构图和爆炸图。

拆卸步骤



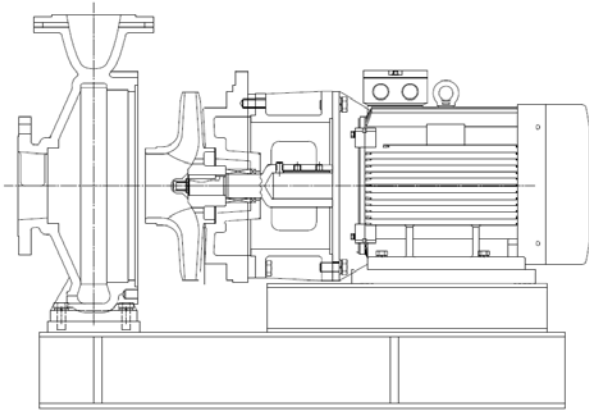
拆卸泵之前，

- 关闭泵的进出口阀门，并打开放液孔，将输送液体排尽，若输送的为对人体或环境有危害的介质，务必采取必要的安全及保护措施。
- 移除泵密封和润滑的所有辅助系统（如密封冲洗管路和润滑油冷却系统等）（如有）。

步骤

1. 拆卸泵体和泵盖的连接螺栓（NO7）；
2. 将除泵体连接螺栓（NO10）和电机底座连接螺

栓 (NO25); 后抽出电机及转子部件, 如下图。
并取出泵体密封垫 (NO5)



3. 使用套筒扳手取出叶轮螺母 (NO18), 叶轮螺母垫圈 (NO19)、叶轮 (NO2) 及叶轮键 (NO11);
4. 取出机械密封动环, 小心在拆卸过程中损坏机械密封的摩擦面;
5. 取出机械密封静环; 拆卸下来的机封密封若无损坏请妥善保管;
6. 拆卸泵盖与连接架的连接螺栓 (NO15) 和连接架于电机法兰的连接螺栓 (NO16);
7. 取出泵轴与电机轴压紧的螺钉 (NO20, NO21);
8. 使用铜棒将泵轴从电机轴上取出。

6.8 装配

装配泵时, 参见结构图和爆炸图。

确保螺纹、垫圈和 O 形环配合面保持清洁。在非端面密封管螺纹接头上缠绕生料带或涂螺纹密封剂。

装配顺序与拆卸顺序相反。

需注意以下事项

7 故障原因及纠正措施

故障原因及排除方法

1. 泵不输送液体, 或输送量极小。

- a) 电路接线不对 (2 相)。检查电路接线, 排除故障。
- b) 转动方向不对。电源线两相互换。

- c) 吸入管中有空气。排空吸入管, 重新充满液体。
- d) 背压过高。检查系统中是否有异物。检查系统是否有异物。

e) 入口压力太低。提高进口的液面。将吸入管的阀门完全打开。

f) 吸入管或叶轮被异物卡住。检查清理水泵。

g) 由于密封损坏, 泵吸入空气。检查管路密封, 泵壳体衬垫和轴密封, 必要时更换。

h) 由于液面低, 泵吸入空气。提高吸入侧的液面。

2. 电机起动器跳闸, 电机过载。

a) 泵被异物卡住。清洗泵检查清理水泵。

b) 泵运行超过额定的功率点。检查系统中是否有异物。

c) 液体的密度或粘度高于规定。如果功率不够, 降低流量, 或者安装更大功率的电机。或者更换较大功率的电机。

d) 过载设定不对。检查电机起动器的设定值, 调整。

e) 电机在两相电源下运转。检查电路接线。如保险丝等。

3. 泵的噪音太大。

泵运行不平稳, 振动。

a) 入口压力太低。提高吸入侧的液面。将吸入管的阀门完全打开。确保管路连接的条件全部达到规范要求。

b) 进口管路或泵中有空气。排空吸入管, 重新充满液体。

c) 出口压力低于规定值。检查系统中是否有异物。

d) 调整工作点由于液面低, 泵吸入空气。提高吸入侧的液面。

e) 叶轮不平衡 (叶轮叶片卡滞)。清洗和检查叶轮。

f) 内部零件磨损。更换损坏的零件。

g) 管道应力使泵变形。重新安装泵使其不受应力。把管路支撑好。

h) 轴承故障。更换轴承。

i) 电机风扇故障。更换风扇。

j) 泵中有异物。清洗泵检查清理水泵。

k) 变频器带动运行。变频励磁噪音存在时正常的。

4. 泵壳或接头泄漏。

机械密封泄漏。

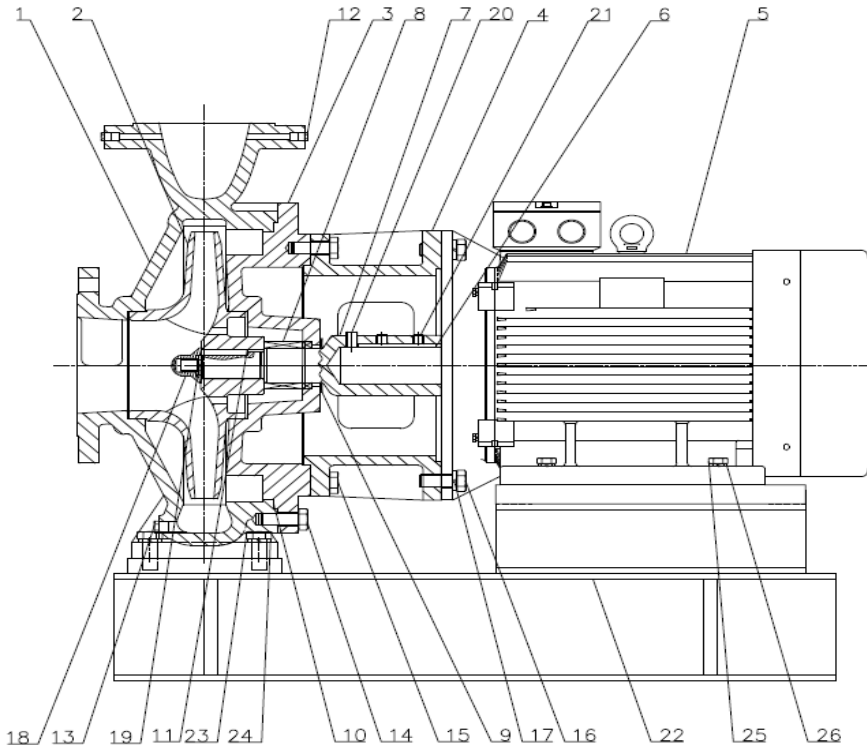
密封组件泄漏。

- a) 管道应力使泵变形(这引起泵壳体或接头泄漏)。重新安装泵使其不受应力。把管路支撑好。
- b) 泵壳体衬垫或接头衬垫损坏。更换泵壳体衬垫或接头衬垫。
- c) 机械密封脏, 或粘连在一起。检查和清洗机械密封。
- d) 机械密封损坏。更换机械密封。
- e) 密封组件损坏。重新上紧密封组件, 修理或更换密封垫。
- f) 轴的表面或轴套损伤。更换轴或轴套。

5. 泵或电机温度太高。

- a) 吸入管中或泵中有空气。排空吸入管, 重新充满液体。
- b) 入口压力太低。提高吸入侧的液面。将进口阀门完全打开。
- c) 轴承润滑太少、太多或不合适。添加、减少或更换润滑脂。
- d) 管路应力使带有轴承座的泵变形。重新安装泵使其不受应力。把管路支撑好。检查联轴节的校正情况, 同轴度校正。
- e) 轴向力太大。检查叶轮上的平衡孔和吸入口侧的锁紧环。
- f) 电机起动器损坏, 或调整不当。检查电机起动器的设定值。
- g) 电机过载。降低流量。

8 零件清单及图纸



序号	零件名称
1	泵体
2	叶轮
3	泵盖
4	连接架
5	电机
6	电机键
7	轴
8	机械密封
9	挡水圈
10	纸垫
11	叶轮键
12	外方管堵
13	外方管堵

序号	零件名称
14	泵体泵盖紧固螺栓
15	泵盖联接架紧固螺栓
16	连接架电机螺栓
17	弹簧垫圈
18	叶轮螺母
19	弹簧垫圈
20	内六角凹端紧定螺钉
21	内六角平端端紧定螺钉
22	槽钢底座
23	泵体底座紧固螺栓
24	弹簧垫圈
25	电机底座紧固螺栓
26	弹簧垫圈

9 增补信息



V591112



无锡中康流体科技有限公司

地址：无锡市高新区华谊南路工业园
邮编：214131
电话：0510-8560 1098
传真：0510-8561 5159-106

上海办事处

地址：上海市长宁区天山路789号、天山商厦2号楼2201单元
邮编：200051
电话：021-6226 9589
传真：021-6226 9289